



РЪКОВОДСТВО
за МОНТАЖ

Етапи на изграждане

1. Изграждане основата на комина

- Изграждането на комина започва с елемент от лек бетон, който се поставя върху здрава хоризонтална основа. Осигурява се хидро-изолационен слой. Първият блок се поставя на легло от вароциментов разтвор, като се проверява вертикалното му положение. След това трябва да се запълни с бетон. Съвет: Разстоянието до стени или други негорими елементи трябва да е около 2 cm, за горими строителни елементи това разстояние е според изискванията на противопожарните норми. Проверете с отвес разположението на първия блок спрямо оставения отвор във стоманобетонната плоча.
- В центъра на повърхността на първия елемент от лек бетон се монтира кондезуловителя. Ако (напр. при - камина на дърва) температурата на изходящите изгорели газове е $>80^{\circ}\text{C}$, не се изисква допълнително свързване за изтичане на кондензната вода.
- Направете разрез за отвор за източване на кондензната вода (11 x 11 cm) в бетонния блок за комин, с помощта на ъглошлиф.
- Монтирайте бетонните блокове с помощта на вароциментов разтвор клас M5 или M2.5.



2. Зона за почистване на комина

- Изрежете отвор с ширина 20 cm по средата на една от страните, по цялата височина на блока. При рязане блокът трябва да е поставен винаги вертикално (с отвора нагоре).
- Поставете топлоизолацията от вътрешната страна на бетонния блок. Изрежете частта, която покрива отвора.
- Изграждането продължава с поставянето на керамичната тръба с отвор за почистване. Фиксирането става с помощта на лепило. Нанесете лепило без прекъсване по цялата дължина на фалца в края на тръбата.
- Ако фугите между керамичните тръби не са запечатани плътно, това може да предизвика дефекти на коминната система. Остатъците от лепилото във връзките, трябва да се почисти отвътре с помощта на гъба. (Виж фигура 2 на стр. 4)
- Бетонният блок се монтира и се фиксира върху долния блок с вароциментов разтвор. Поставете топлоизолация между блока и керамичната тръбата. Допирането на краищата на изолацията не трябва да става във вътрешния ъгъл на бетонния блок. (Виж фигура 1 на стр. 4)
- Поставете капачка за затваряне на отвора за почистване в керамичната тръба
- С помощта на винтове фиксирайте металната врата върху отвора за ревизия и почистване. Съвет: Сгънете металните ленти, където е необходимо, за да прилепне по-добре на изрязания отвор.



3. Зоната за присъединяване към коминната система

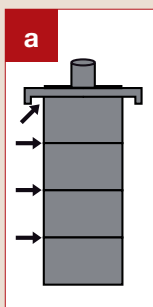
- a.** Тръбата за присъединяване към комина е с височина 25 см до отвора, като по този начин минималната височина е 1.25 m (тръба с отвор за почистване и тръба за присъединяване към комина). С помощта на допълнителна тръба с височина 25 см или стандартна тръба с 50 см, височината на свързване може да бъде променена на 1.5 m или 1.75 m. За повече подробности (Виж фигура 3 на стр. 4).
- b.** Направете разреза по цялата височина в два блока за отвора за присъединяване. При рязане, блокът трябва да е поставен винаги вертикално (с отвора нагоре). Изрежете топлоизолационните плочи за поместването в блока. За инсталиране на тръбата за присъединяване, използвайте лепило.
- c.** Поставете специално изрязаните части топлоизолация, заедно с металните държачи, за да се изолира добре тръбата от външната страна.
- d.** Продължете изграждането на комина като последователно монтирате два от бетонните елементи, съответните топлоизолационни плочи и керамичната тръба. Съвет: Максималната височина, която може да се изгражда за един ден е 4 m.
- Забележка: В случай на прекъсване на работата, отвора на комина трябва да бъде защитен от проникване на прах или вода при лоши метеорологични условия.*



	Размери в см	
Диаметър на керамичната тръба	18	20
Външни размери на бетонен елемент	36 x 36	36 x 36

4. Завършваща част на коминната система

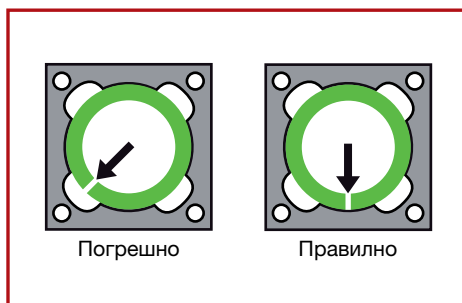
- a.** Последните четири елемента на комина трябва плътно да са измазани с разтвор (включен в доставката). Повърхностите на блоковете и капака трябва да бъдат почистени от прах.
- b.** Поставете последния бетонен блок. Изолацията трябва да достигне до ръба на последния блок. Последната керамична тръба би трябвало да е прилбл. 5 см под горния край на последния блок (керамичната тръба се разширява 3 mm за всеки метър от височината на комина). Поставете капака върху легло от хоросан.
- c.** Поставете PU лепило (включен в доставката) по края на борда на металната тръба. Металната тръба служи за обикане на дилатационната фуга при свободното разширение на комина.
- d.** Прикрепете металната тръба към капака на комина.



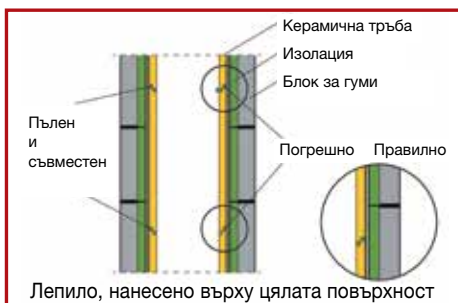
Информация за изпълнение и осигуряване на правилното функциониране на коминната система

1. Бетонните блокове на външната обвивка се сглобяват лесно с лепило. Преди монтажа на тръбите, те трябва да се почистят и ръбовете им да се намократ.
2. Отворът на комина трябва да бъде покрит по време на спиране на строителните работи, за да се предотврати проникване на дъждовна вода.
3. Уверете се, че липсва пряк контакт между коминната система и строителни елементи (подове, стени). Те се отделят чрез слой от минерална вата, приблизително 2 см. (Фигура 4)
4. В неотопляеми помещения и частта на покрива отвън, да се постави допълнителна топлоизолация отвън. Да се използват плочи от минерална вата с дебелина най-малко 3 см, реакция на огън клас А1 и топлопроводимост 0,040 W / mK. (Фигура 5)
5. Осигуряването на стабилността на коминната система е отговорност на проектанта и строителя, изграждащ комина.
6. Запалими компоненти, намиращи се в близост до коминната система, трябва да са на разстояние най-малко 5 см. Това пространство се запълва със слой от минерална вата. (Фигура 5)
7. Кондензната вода, която се образува в комина, трябва да се събира в отделна дренажна система. Тръбите на открито или тези, които преминават през студени помещения, трябва да бъдат защитени срещу замръзване. За тази цел може да се наложи допълнителна топлоизолация или допълнителни нагревателни системи за тръби.
8. За почистване, коминът се нуждае от минимална площ около отвора. В тази връзка е препоръчително още на етап проектиране да се обсъдят възможностите за почистване на комина от специалист.

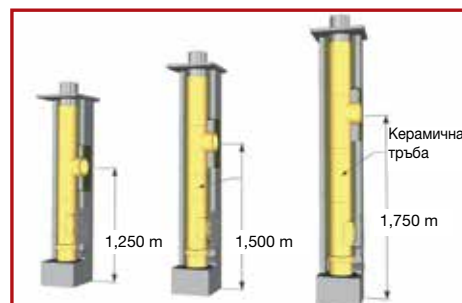
Фигура 1



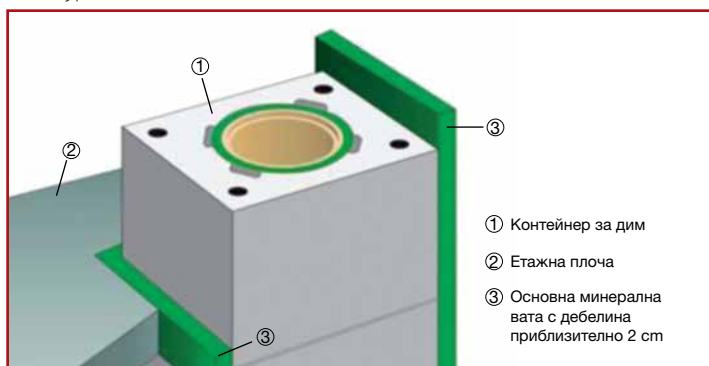
Фигура 2



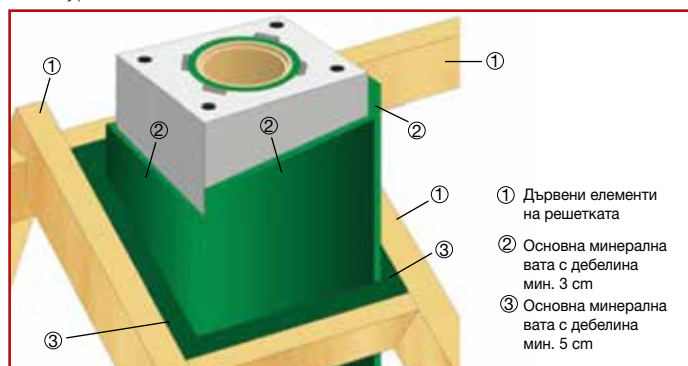
Фигура 3



Фигура 4



Фигура 5



Винербергер ЕООД
 София 1172
 ул. „Св. П. Зографски“ 4
 Бизнес сграда 2, ет. 2, Офис 1
 Телефон: +359 (2) 8066 777
 office.bg@wienerberger.com
 www.wienerberger.bg


Wienerberger