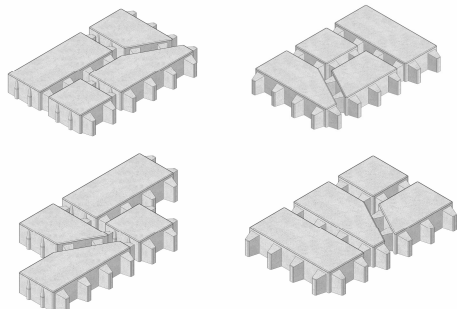


ПАВАЖ

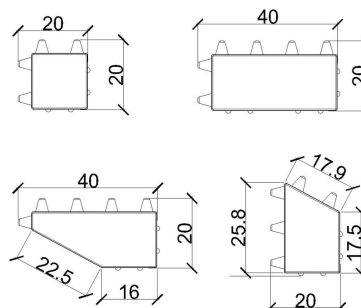
ECO PUZZLE комби паваж



Схематично представяне:
размер на изделията в см



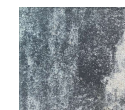
Технически чертеж:
работни размери в см



Цветовете:



сив



графитено-бял
меланж

Продуктът се доставя само в комплект, поръчка на отделни елементи НЕ е възможна.

Цвят, външен вид и повърхност	<p>Цвят: сив и графитено-бял меланж Повърхност: "видим бетон" и "Colorflow" Кант: прав Скосяване в горната част на канта: микрофаска Дистанционери: 4 см – позволяват затревяване</p>						
Характеристики	<p>Паважът ECO PUZZLE осигурява устойчиво екологично решение. Комбиниран формат съставен от 4 елемента, с модерни и иновативни трапецовидни форми. Дистанционерите от 4 см оформят широки фуги и позволяват на площта да се затреви и в същото време повишават способността и за отводняване. Устойчиви на препарати за размразяване на основата на NaCl</p> <ul style="list-style-type: none"> • Устойчиви на замръзване • Устойчиви на хлъзгане • Устойчиви на UV лъчи 						
Употреба	Тротоари/площади, алеи и пътеки, подстъпи към гаражи, паркинги за леки автомобили, зимни градини/дворове обществени зони, площади						
Стандарти и разпоредби	Посочения продукт отговаря на БДС EN 1338 : 2005. Изисквания за бетонни блокове за паваж. Този Европейски стандарт определя материали, свойства, изисквания и методи за изпитване за свързани с цимент неармирани бетонни блокчета за настилки и допълнителни елементи. Контрола по качеството на продуктите на Semmelrock Stein+Design се гарантира от маркировката CE поставена на етикета на всеки артикул и се контролира редовно.						
Конструктивно-физични характеристики	Устойчивост на химически размразяващи агенти- приложими са само продукти подходящи за бетонни изделия (напр. на базата на NaCl). Използването на продукти съдържащи сулфати може да доведе до повреждането на изделията.						
Техническа информация							
Растрен размер в см	Работен размер в см	Височина в mm	Ширина на фугата в mm	Разход бр/м²	Количество м²/пал., бр/пал	Тегло кг/бр, кг/пал.	Забележка:
40 x 20	36 x 16	80	40	-	10,56 / 44	- / 1532	1 пал. = 11 реда
20 x 20	16 x 16						
25,8 x 20 x 17,5 x 17,9	25,8 x 16 x 17,5 x 17,9	36 x 16 x 16 x 22,5					
40 x 20 x 16 x 22,5							
Допустими отклонения В размерите:	Дължина mm	Ширина mm	Височина mm				
	+2 / -2	+2 / -2	+3 / -3				
Модели на полагане	Всички модели на полагане могат да бъдат намерени на уебсайта: www.semmelrock.bg						

Метод на полагане		Степен на натоварване		
Ръчно	Машинно	Пешеходно	автомобилно до 3,5 t	тежкотоварен над 3,5 t
X	-	X	X	-

Прилага се само, ако основните слоеве и плочите са положени правилно.

Представената от нас информация е ориентиrowъчна. Разходът на положената настилка на м² обикновено включва фугата между продуктите. Теглото (кг/пал.) показва теглото на стоката без палета. Земелрок Щайн унд Дизайн ЕООД не носи отговорност ако при изготвянето и/или отпечатването на настоящата брошура са допуснати грешки в печата и/или съдържанието. Земелрок Щайн унд Дизайн ЕООД си запазва правото да поправи и изменя съдържанието на настоящата брошура по всяко време.