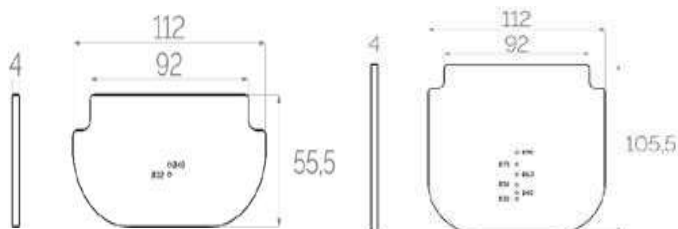


SemDrain® Допълнителни аксесоари



Аксесоари за линейни отводнителни от серията „Направи си сам“

DIY Крайни тапи



Do It Yourself

Продуктов код	Ø x Ø (mm)
668110203	100 x 50
668110204	100 x 100

Крайните тапи затварят линейния отводнител, като се поставя тапите може да се углътнят с подходящо битумно лепило



С цел осигуряване на максимална водоуплътност,

SemDrain ъглов елемент /четирипътен конектор

Продуктов код	L x H (mm)
668110214	100 x 50
668110215	100 x 100

Подобно на линейните отводнителни от серията „Направи си сам“, ъгловите елементи се свързват посредством нут и перо, което допълнително улеснява монтажа на системата.

В зависимост от типа на прехода (L; T; X), който трябва да се направи, стената се изрязва по предварителната заготовка и така подготвения елемент се свързва към останалата отводнителна система.

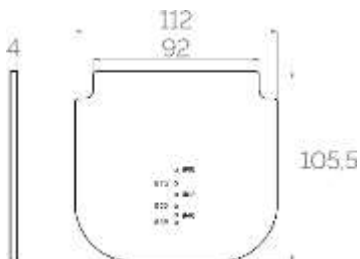
В долната част на всеки елемент има предварителна заготовка за свързване към тръба от отводнителната система със стандартно Ø90 или Ø100.



Четирипътния конектор SemDrain се използва за свързване на DIY канали под ъгъл от 90°, което позволява получаване на T-образна връзка, L-образна връзка или X-връзка.

DIY Крайна тапа

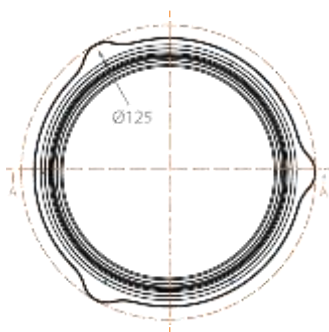
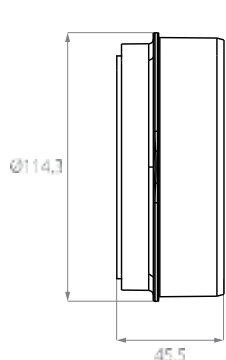
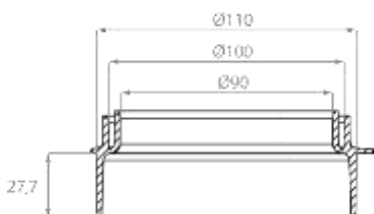
Крайните тапи затварят линейния отводнител, като се поставят в съответните жлебове. С цел осигуряване на максимална водоплътност, тапите може да се углътнят с подходящо битумно лепило



Продукт	размер	kg	бр. в опаковка
668110204	100x100	0,06	10

DIY Адаптер за вертикална връзка (щуцер) за преход от Ø 90 или Ø 100 към Ø110

Този щуцер дава възможност да се направи връзка от $\varnothing 90$ или $\varnothing 100$, предварително подготвени опции за вертикално заустване на линеен отводнител клас В125 от серията „Направи си сам“, към тръби с диаметър $\varnothing 110$, които са често срещани при изграждане на дъждоприемни канализации.



Продукт	размер	kg	бр. в опаковка
668110205	90-100x110	0,05	5