



*Композитно изображение

SemDrain[®] линейни отводнители



Съдържание

Модерна дренажна система	4
SemDrain® DIY A15	16
SemDrain® DIY B125 с чугунена решетка	28
Допълнителни аксесоари SemDrain® за B125 с чугунена решетка	31
SemDrain® B125 с поцинкована стоманена решетка	32
SemDrain® B125 с PAGF решетка	35
SemDrain® C250 с PAGF решетка	38
Ревизионни шахти SemDrain®	42
Допълнителни аксесоари SemDrain® за B125 с поцинкована стоманена решетка и PAGF и C250 PAGF	49
Монтаж	52

Модерна дренажна система

Линейните отводнители SemDrain® са изработени от един от най-здравите полимерни материали с различни възможности за избор на решетки – стоманени, чугунени, PAGF решетки (англ.- Polyamide Glass-Fiber Reinforced), тоест полиамидни решетки, усилен със стъклофазерни влакна.

Отводнителите SemDrain® са изработени от полипропилен (PP) - материал, който позволява оптимизиране на теглото и ефективност в сравнение с традиционните технологии. Благодарение на материала, от който са изработени, разходите за труд значително намаляват, а времето необходимо за монтаж се ускорява.

Полипропиленът е материал, устойчив на високи температури, благодарение на точката си на топене от 160°C. При температура дори 120°C и при разтвори на различни соли, киселини и основи, полипропиленът

запазва своята устойчивост и здравина. Освен това полипропиленът е достатъчно твърд, издръжлив на високи натоварвания и резки температурни амплитуди. Отличната му химическа устойчивост към соли, киселини и основи, прави този материал незаменим за изработка на тела за линейни отводнители. Именно полипропиленовите (PP) линейни отводнители са отлично решение дори за сектори като: химическата, фармацевтичната и нефтопреработващата промишленост. Полипропиленовите тръби са нетоксични, което ги прави подходящи и при изграждане на системи за съхраняване и оползотворяване на дъждовни води за поливни нужди.

Линейните отводнители SemDrain® са практични от гледна точка на транспорт и монтаж поради оптималното си тегло, обусловено от ниската плътност (0,90 g/cm³) сравнено с бетоните отводнители, например.



Защо да изберем SemDrain®?

При изграждане на системи за отвеждане на повърхностни води, независимо дали за пешеходци, автомобили или индустриални зони, улеите за отводняване са първият елемент, на който трябва да се обърне внимание при проектирането. Изборът на отводнител не зависи само от класа на натоварване и предпочитаните размери, но и от тяхната здравина, издръжливост, лесен монтаж, естетически предимства. Полипропиленовите улеи SemDrain®, в сравнение с алтернативните решения на пазара, предоставят най-доброто възможно решение по отношение на горепосочените характеристики.

За да се направи правилният избор на отводнител, трябва да се обърне специално внимание на класа на натоварване, материала на решетката, размерите и аксесоарите.

Класове на натоварване и решетки

По отношение на норма EN 1433, SemDrain® предлага класове на натоварване в диапазон от A15 до C250 за монтаж в зелени площи, дворове, паркинги и други зони с капацитет на натоварване до 250 kN.

Размери

Линейните отводнителни SemDrain® се предлагат, групирани в две продуктови серии - тип "Направи сам" и професионални.

„Направи си сам“ или SemDrain® DIY с вътрешни размери на телата 50x100 mm и 100x100 mm с дължина 1 m и са подходящи за зони, използвани от пешеходци и велосипедисти, зелени и градински площи, училищни дворове и др.

Отводнителните улеи за по-високи класове на натоварване B125 и C250 се предлагат в размери 100x100 (светъл отвор), отново с дължина 1 m и са подходящи за пешеходни зони, паркинги на жилищни кооперации и пътни участъци, отговарящи на съответния клас натоварване.



Защо да изберем SemDrain®?



Лесно сглобяване

Модулният дизайн на полипропиленовите улеи улеснява сглобяването и монтажа, спестявайки време, усилия, и средства.



Висока якост

Усъвършенстваната конструкция на отводнителния канал SemDrain® осигурява по-голямата му здравина, защитавайки го от увреждане по време на транспорт, монтаж и експлоатация.



Рециклируеми

Нашите продукти са направени от 100% рециклируеми материали, които могат да се използват отново в производствения процес. По този начин защитаваме околната среда и запазваме ресурсите за бъдещите поколения.



Тегло

Произведен от леки материали, едно от предимствата на SemDrain® е, че е по-лесен за транспортиране и монтаж.



Хидравлична проводимост

Гладката заоблена вътрешна повърхност на линейните отводнители, е предпоставка за по-висок дебит. Същевременно това позволява самопочистване като се избягва натрупване на отлагания.



Устойчивост на подхлъзване

Специално профилираната решетка, предотвратява подхлъзване, дори при най-тежки климатични условия.



Химическа устойчивост

Благодарение на превъзходната полипропиленова конструкция, SemDrain®, е в състояние да устои на повечето химични агенти, като: киселини, соли, основи, горива, масла, мазнини и др.



Заклучване

Двучковото защитно заключване осигурява защита от кражба.

SemDrain[®] преимущества

В сравнение с полимербетоните улеи, полипропиленовите тела са по-леки, по-лесни за монтаж, имат по-бърз дебит и по-голяма здравина.





Коя решетка да изберем?



Решетка от електрогалванизирана стомана A15



Чугунена решетка B125



Поцинкована стоманена решетка 31 x 9 mm, B125



PAGF решетка B125 и C250

Решетките за линейните отводнители се изработват от различни материали, благодарение на което могат да бъдат адаптирани към различни потребности и изисквания. Могат да се използват в различни сектори и среди като например индустриални производства, където ползването на вещества, предизвикващи корозия са често срещани.

Решетките са най-видимата и изложена на външни влияния част от отводнителя, и затова трябва да бъдат издръжливи на натоварвания и напрежения. Натоварванията се класифицират съгласно стандарт EN 1433, който също така определя характеристиките и параметрите, които решетката трябва да притежава според натоварването, което може да понесе.

Таблицата на стр. 11 обобщава 6-те класа на натоварване, от най-ниския A15, подходящ за пешеходни и велосипедни алеи, до най-високия F900, подходящ за летища и военни бази. За да бъдат сертифицирани, решетките за всеки клас, преминават през 2 основни теста. Първият тест се състои от прилагане на 2/3 от тестовото натоварване върху решетката близо до централната точка. Тази процедура се повтаря 5 пъти и всяка деформация се измерва в края на всяка фаза. Всички възможни деформации трябва да останат в границите, определени от нормата. Вторият тест се провежда непосредствено след първия. Пълното натоварване дефинирано в EN 1433, трябва да бъде приложено за 30 секунди. След спиране на натоварването не трябва да настъпват промени и деформации в решетката.

Техническа информация

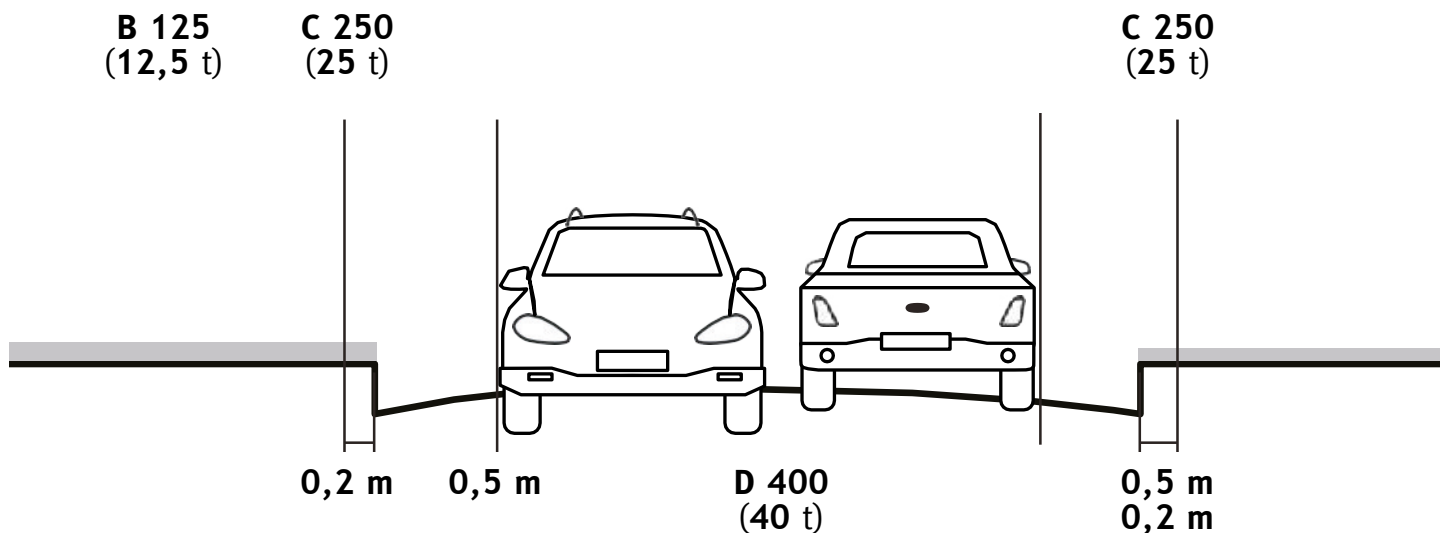
Изберете линеен отводнител според класа на натоварване, на който трябва да отговаря

Клас на натоварване	Сила и Маса на натоварване	Приложение
A15 	15 kN 1.500 kg	Пешеходни зони, велоалеи и паркове
B125 	125 kN 12.500 kg	Автомобилно натоварване, гаражи, автомобилни паркинги
C250 	250 kN 25.000 kg	Крайни зони, които, измерени от ръба на бордюра могат да достигнат максимум 50 cm в пътното платно и 20 cm в тротоара, както и за аварийните ленти, в които няма активно движение
D400 	400 kN 40.000 kg	Пътища и магистрали
E600 	600 kN 60.000 kg	Промислени и пристанищни зони с разтоварване на тежки товари
F900 	900 kN 90.000 kg	Зони изложени на големи натоварвания, летища



*Композитно изображение





Най-често използваните материали за решетки са полипропилен, PAGF, поцинкована стомана и чугун. Полипропиленът (PP) и PAGF са два полимера: полипропиленът е материал, който се използва за направата на тялото на канала, което е много устойчиво на статични и динамични натоварвания. PAGF е полиамид, армиран със стъклофазерни влакна, които придават изключителна устойчивост на решетката. Комбинацията от тези два елемента води до твърд материал, устойчив на абразия, химични вещества и висока якост на огъване и опън. Тази система, притежава и отлична устойчивост на резки температурни амплитуди, характерни за нашия климат.

Едно от предимствата на PAGF решетката е, че е много по-лека, от сферографитния чугун, а отговаря на същите класове на натоварване. Електрогалванизираната стомана е устойчива на корозия, тъй като поцинковането предпазва стоманата на решетката. Освен това при контакт с въздуха, цинкът създава допълнителен окислителен слой, който удебелява самия цинков слой.

Чугунът е материал, който позволява производството на решетки с висок клас на товароносимост. Тези решетки издържат натоварвания до 90 000 kg, което отговаря на клас на натоварване F900.

Допълнителни аксесоари за системи линейни отводнители



Крайни тапи
A15; B125; C250



Ъглови елементи
A15



Щуцери
A15; B125; C250



Крайни тапи със заустване
B125 и C250



Ревизионни шахти
B125 и C250

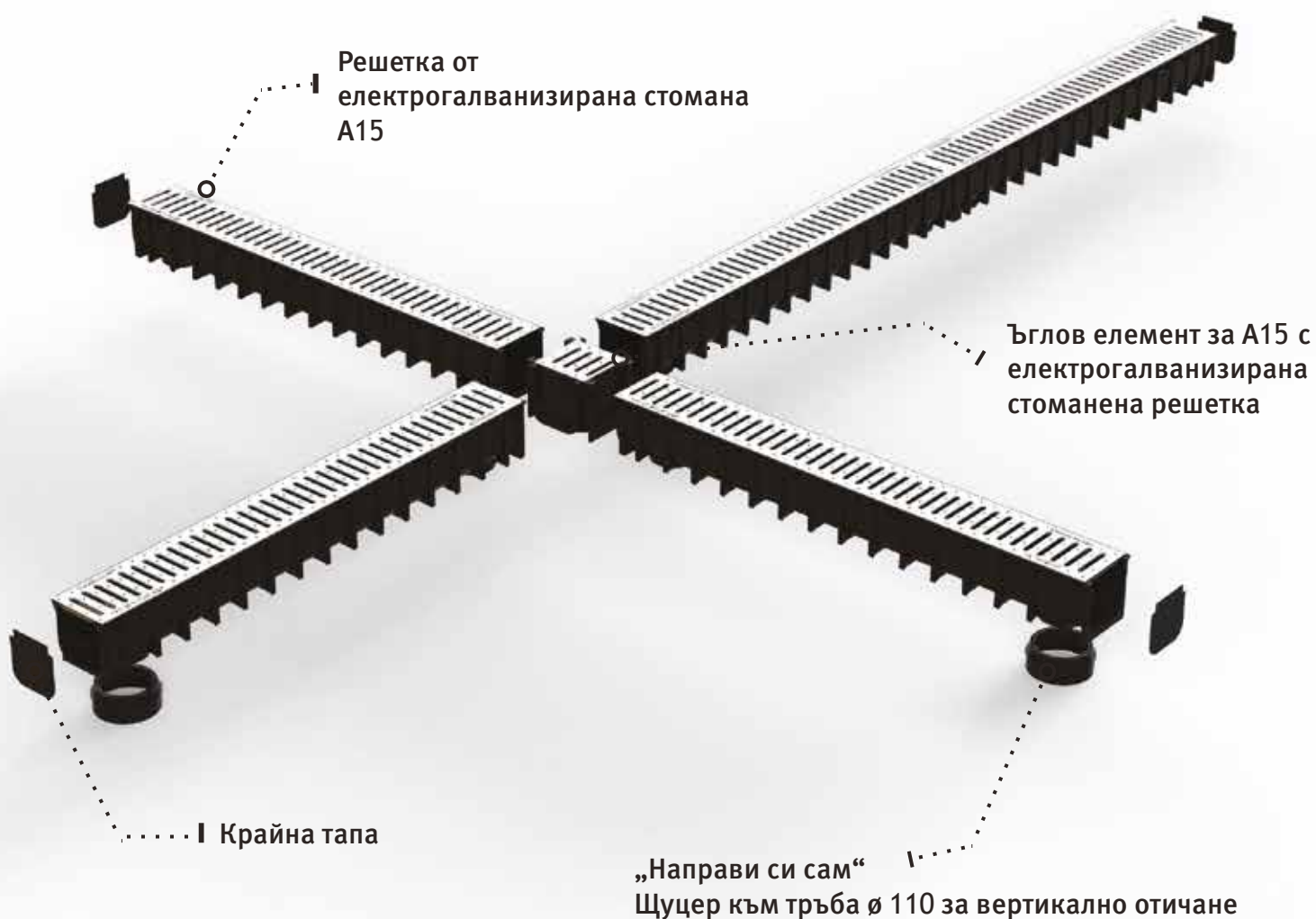
Допълнителното оборудване дава възможност за преход от линейните отводнители към цялата съпътстваща тръбна система и отводнителните шахти.

- Крайна тапа
- Крайна тапа с предварителна заготовка за заустване
- Щуцери
- Ъглови елементи за системите DIY A15 за лесен монтаж.
- SemDrain Drainbox – ревизии за B125 и C250

SemDrain®

Линейни отводнители

Преглед на системата „Направи си сам“







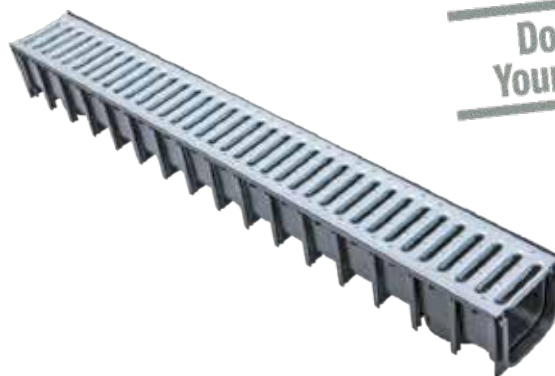


A15

SemDrain® DIY A15

„Направи си сам“ A15 с електрогалванизирана стоманена решетка

- PP канал за отводняване с пластмасови кантове
- Електрогалванизирана стоманена решетка



Do It Yourself



Артикул	L x H	L1 x H1	кг/бр.	бр. в палет
668110193	100 x 50	125 x 67	2,0	136
668110194	100 x 100	125 x 117	2,4	80



A15

SemDrain® DIY A15 комплект

„Направи си сам“ A15 с електрогалванизирана стоманена решетка

- 3x PP канал за отводняване с пластмасови кантове
- 3x Електрогалванизирана стоманена решетка
- 2x крайни тапи



Do It Yourself



Артикул	L x H	L1 x H1	кг/бр.	бр./палет
668110195	100 x 50	125 x 67	6,0	72
668110196	100 x 100	125 x 117	7,2	42

Детайл решетка



A15

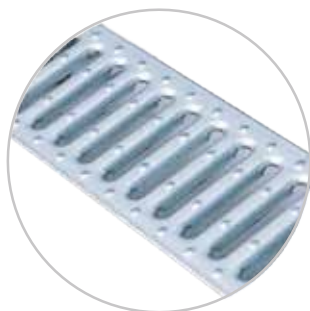
SemDrain® DIY A15

„Направи си сам“ A15 с електрогальванизирана стоманена решетка

Do It Yourself



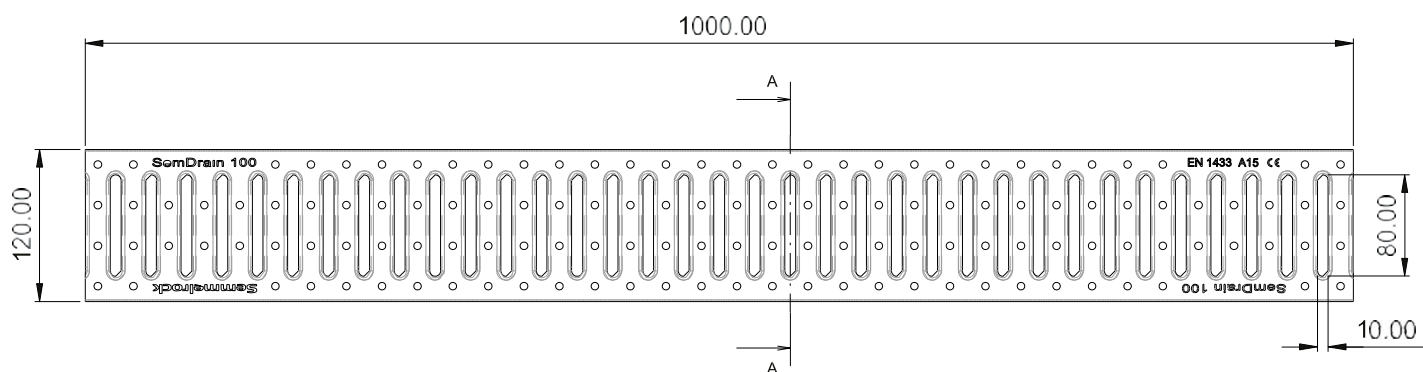
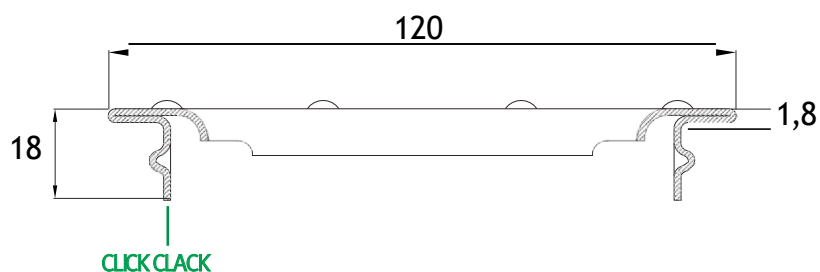
100 x 50 x 1000 mm



Електрогальванизирана стоманена решетка

Пропускливост на решетката: 260 cm²/m

Тегло: 1,2 kg/m



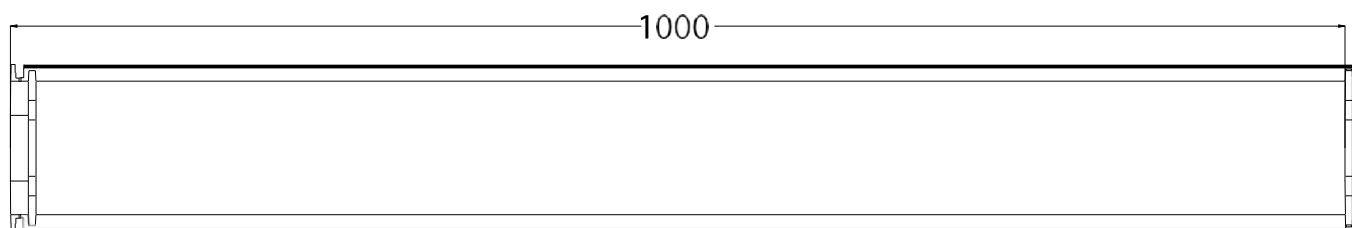
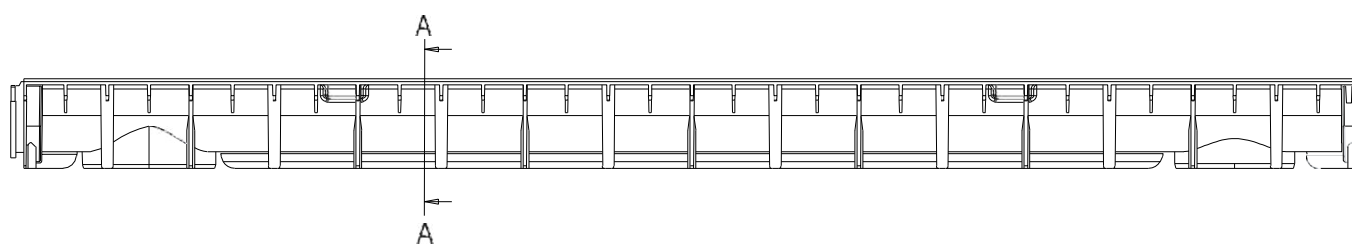
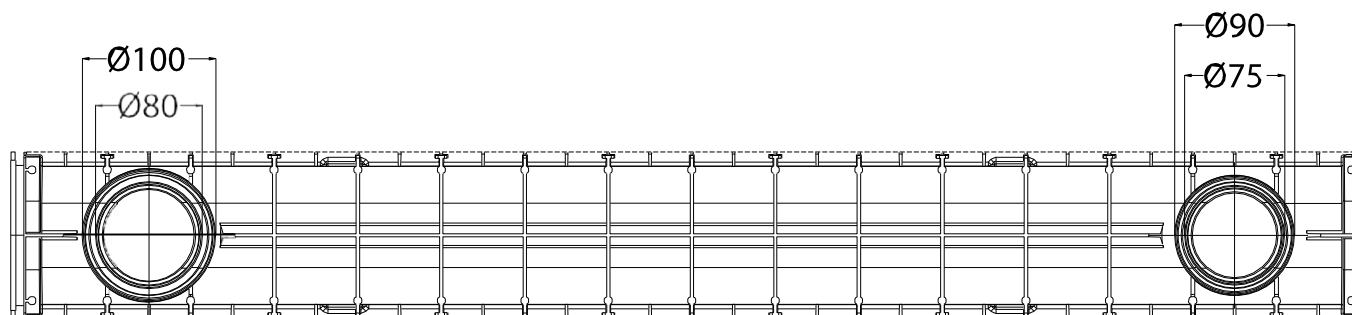
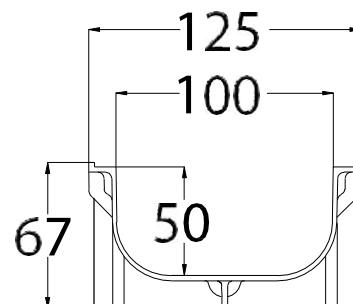
Детайл тяло



A15

SemDrain® DIY A15 линеен отводнител

- PP канал
- Четири заготовки за вертикално заустване с различен диаметър
- Пластмасови усиленни кантове



Техническа карта



A15

SemDrain® DIY A15 линеен отводнител

„Направи си сам“ A15 електрогальванизирана стоманена решетка



100 x 50 x 1000 mm

Визия	<p>Решетка: електрогальванизирана стоманена решетка</p> <p>Ръбове: пластмасов предпазен кант</p> <p>Заустване: вертикално</p> <p>Полагане: ръчно</p>
Характеристики на продукта	<ul style="list-style-type: none"> • Материал: полипропилен с отлични механични, физични и химични характеристики • Устойчивост на високи и ниски температури, соли, киселини и основи • Ниско тегло, висока твърдост • Зъб и глъб система за свързване с предварително монтирани решетки • Лесен достъп – лесно почистване
Приложение	<p>Пешеходни и велоалеи. Веранди, спортни и детски площадки. Зелени площи, паркови зони, дворове на детски заведения - сгради и училища и други площи с натоварване до максимум 1500 кг.</p>

Техническа спецификация

Клас на натоварване A15		Сила на натоварване 15 kN	Макс. натоварване < 1500 кг	
Размерив mm		Тегло кг/брой	Количество бр/пал	Тегло кг/пал
L X H	L1 X H1	2,0	136	272
100 X 50	125 X 67			

Полагане

ръчно

X

машинно

Степен на натоварване

пешеходно

X

автомобилно

тежкотоварно

Детайл решетка

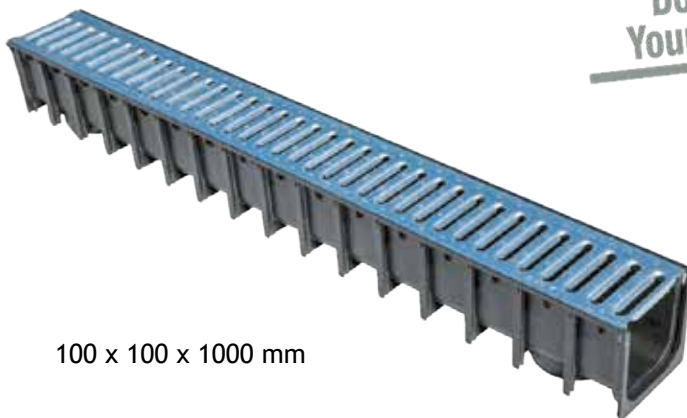


A15

SemDrain® DIY A15

„Направи си сам“ A15 електрогальванизирана стоманена решетка

Do It Yourself



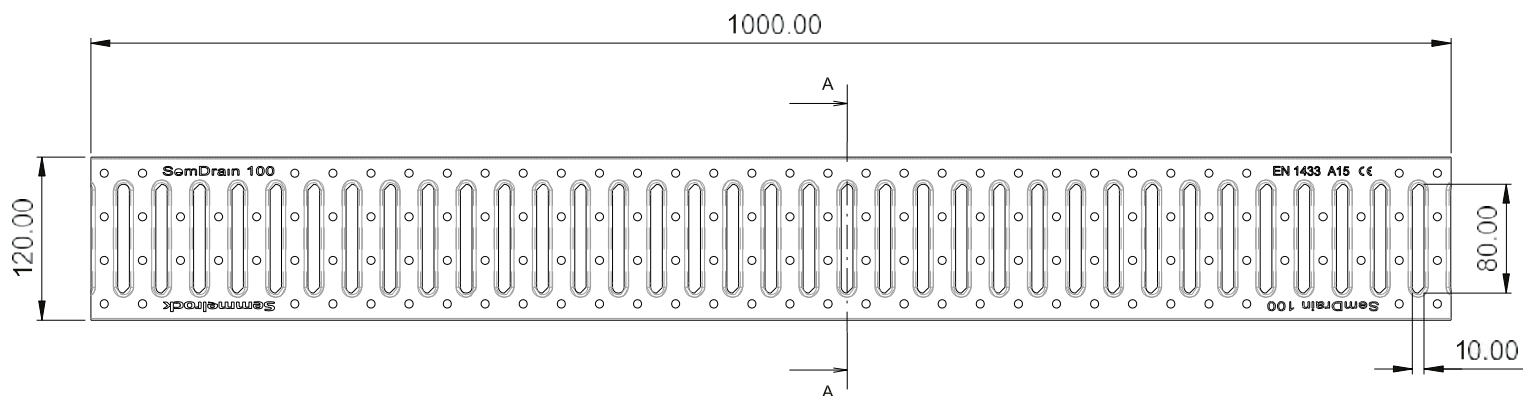
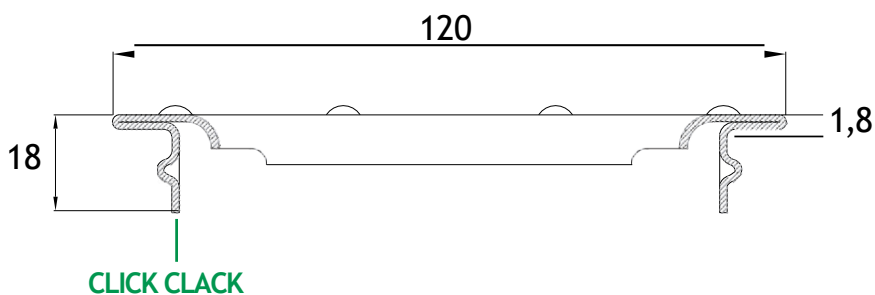
100 x 100 x 1000 mm



Електрогальванизирана стоманена решетка

Пропускливост на решетката: 260 cm²/m

Тегло: 1,2 kg/m



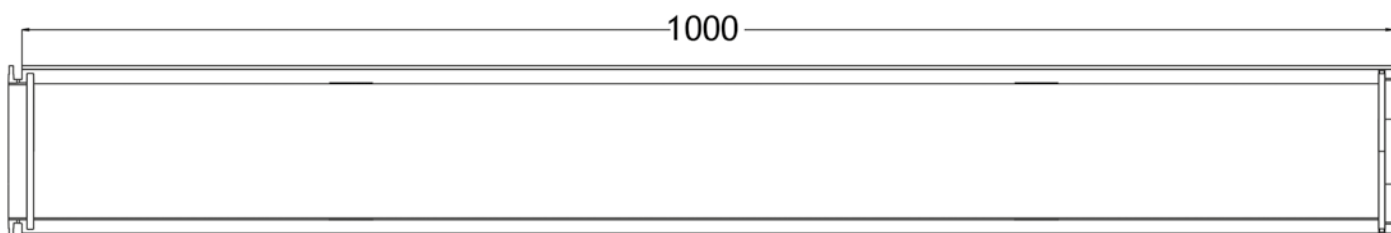
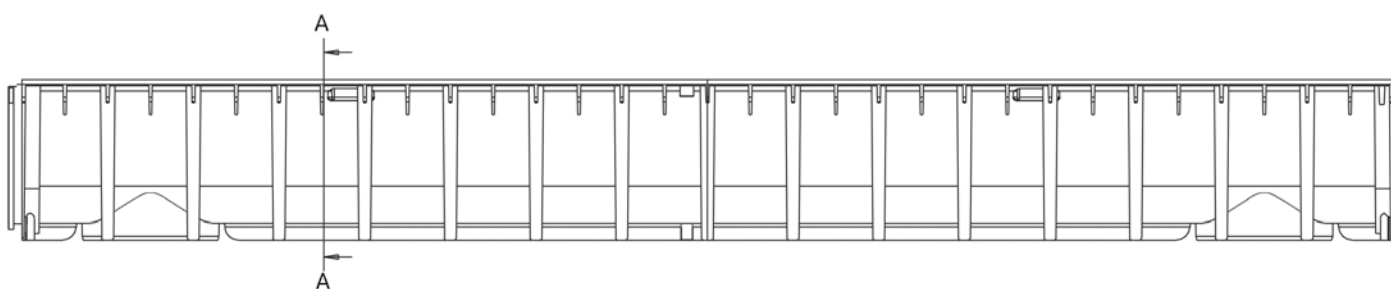
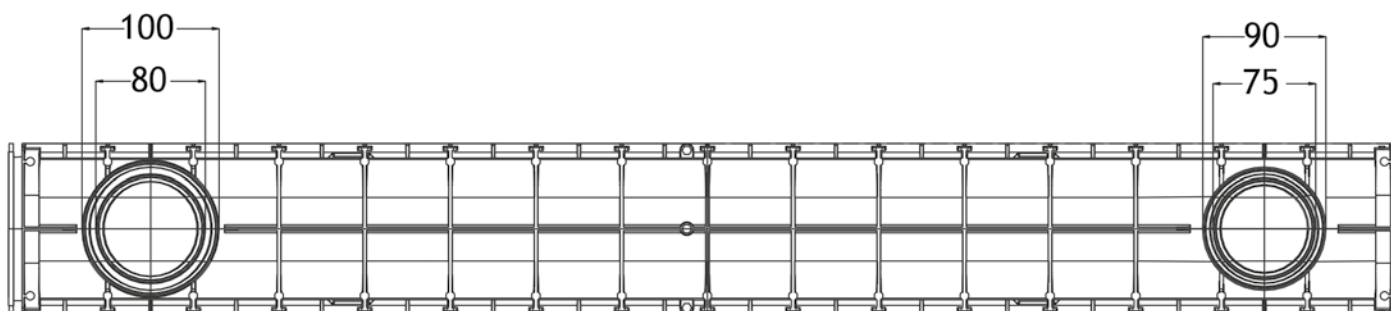
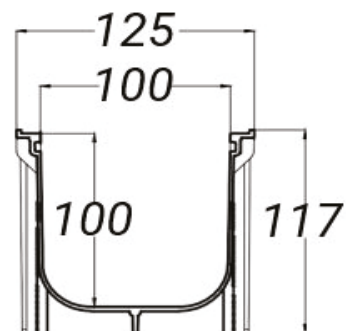
Детайл тяло



A15

SemDrain® DIY A15 линеен отводнител

- РР канал
- Четири заготовки за вертикално заустване с различен диаметър
- Пластмасов усилен кант



Техническа карта

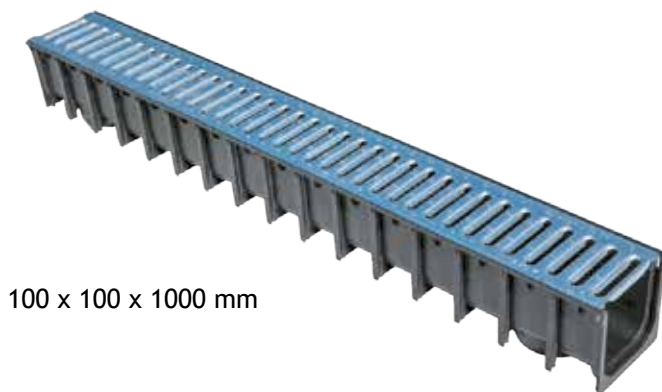


A15

SemDrain® DIY A15 линеен отводнител

„Направи си сам“ A15 електрогальванизирана стоманена решетка

Do It Yourself



100 x 100 x 1000 mm

Визия	<p>Решетка: електрогальванизирана стомана Ръбове: пластмасов предпазен кант Заустване: вертикално Полагане: ръчно</p>
Характеристики на продукта	<ul style="list-style-type: none"> • Материал: полипропилен с отлични механични, физични и химични свойства • Устойчивост на високи температури, соли, киселини и основи • Ниска маса, висока твърдост • Зъб и глъб система за свързване с предварително монтирани решетки • Лесен достъп – лесно почистване
Приложение	<p>Пешеходни и велоалеи. Веранди, спортни и детски площадки. Зелени площи, паркови зони, дворове на детски заведения - сгради и училища и други площи с натоварване до максимум 1500 кг.</p>

Техническа спецификация

Клас на натоварване A15		Сила на натоварване 15 kN	Макс. натоварване < 1500 кг	
Размери в mm		Тегло кг/брой	Количество бр/пал	Тегло кг/пал
L X H	L1 X H1	2,4	80	192
100 X 100	125 X 117			

Полагане

ръчно

x

машинно

Степен на натоварване

пешеходно

x

автомобилно

тежкотоварно

Техническа карта

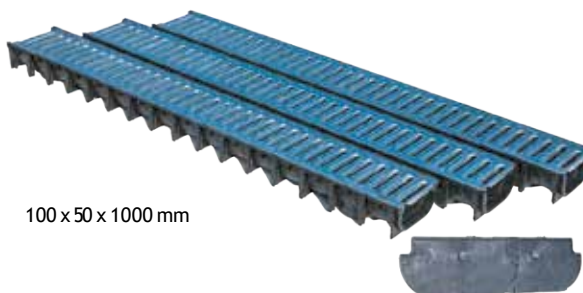


A15

SemDrain® DIY A15 комплект

Комплект от 3 бр. „Направи си сам“ A15 електрогальванизирана стоманена решетка

Do It Yourself



100 x 50 x 1000 mm

Визия	<p>Решетка: гальванизирана стомана Ръбове: пластмасов предпазен кант Заустване: вертикално Полагане: ръчно</p>
Характеристики на продукта	<ul style="list-style-type: none"> • Комплектът SemDrain® съдържа 3 броя линейни отводнители от серията „Направи си сам“ и две крайни тапи • Материал: полипропилен с отлични механични, физични и химични свойства • Устойчивост на високи температури, соли, киселини и основи • Ниско тегло, висока твърдост • Зъб и глъб система за свързване с предварително монтирани решетки • Лесен достъп – лесно почистване
Приложение	<p>Пешеходни и велоалеи. Веранди, спортни и детски площадки. Зелени площи, паркови зони, дворове на детски заведения - сгради и училища и други площи с натоварване до максимум 1500 кг.</p>

Техническа спецификация

Клас на натоварване A15		Сила на натоварване 15 kN	Макс. натоварване < 1500 кг	
Размери в mm		Тегло кг/брой	Количество бр/пал	Тегло кг/пал
 L X H	 L1 X H1			
100 X 50	125 X 67	6,0	72	432

Полагане

ръчно

x

машинно

Степен на натоварване

пешеходно

x

автомобилно

тежкотоварно

Техническа карта

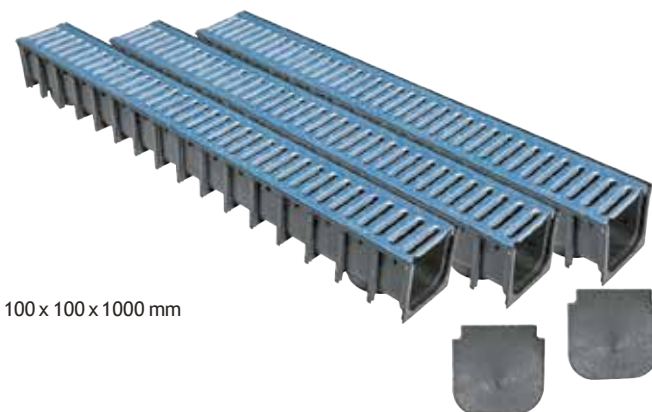


A15

SemDrain® DIY A15 комплект

Комплект от 3 бр. „Направи си сам“ A15 Електрогальванизирана стоманена решетка.

Do It Yourself



100 x 100 x 1000 mm

Визия	<p>Решетка: електрогальванизирана стомана Ръбове: пластмасов предпазен кант Заустване: вертикално Полагане: ръчно</p>
Характеристики на продукта	<ul style="list-style-type: none"> • Комплектът SemDrain® съдържа 3 броя линейни отводнители от серията „Направи си сам“ и две крайни тапи • Материал: полипропилен с отлични механични, физични и химични свойства • Устойчивост на високи температури, соли, киселини и основи • Ниско тегло, висока твърдост • Зъб и глъб система за свързване с предварително монтирани решетки • Лесен достъп – лесно почистване
Приложение	<p>Пешеходни и велоалеи. Веранди, спортни и детски площадки. Зелени площи, паркови зони, дворове на детски заведения - сгради и училища и други площи с натоварване до максимум 1500 кг.</p>

Техническа спецификация

Клас на натоварване A15	Сила на натоварване 15 kN	Макс. натоварване < 1500 кг
--------------------------------	----------------------------------	---------------------------------------

Размери в mm		Тегло кг/брой	Количество бр/пал	Тегло кг/пал
L X H	L1 X H1			
100 X 100	125 X 117	7,2	42	302,4

Полагане		Степен на натоварване		
ръчно	машинно	пешеходно	автомобилно	тежкотоварно
x		x		

Техническа карта



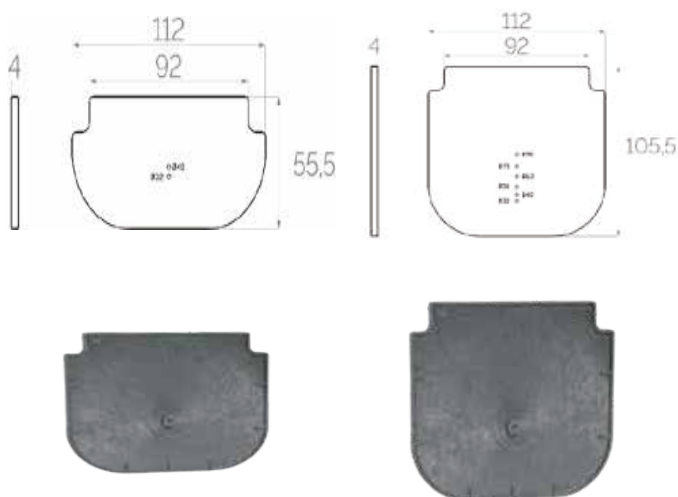
A15

SemDrain® Допълнителни аксесоари

Аксесоари за линейни отводници от серията „Направи си сам“

Do It Yourself

DIY Крайни тапи



Продуктов код	L x H (mm)
668110203	100 x 50
668110204	100 x 100

Крайните тапи затварят линейния отводнител, като се поставят в съответните жлебове. С цел осигуряване на максимална водоплътност, тапите може да се уплътнят с подходящо битумно лепило.

SemDrain® ъглов елемент /четирипътен конектор

Продуктов код	L x H (mm)
668110214	100 x 50
668110215	100 x 100

Подобно на линейните отводници от серията „Направи си сам“, ъгловите елементи се свързват посредством зъб и глъб, което допълнително улеснява, монтажа на системата.

В зависимост от типа на прехода (L; T; X), който трябва да се направи, стената се изрязва по предварителната заготовка и така подготвения елемент се свързва към останалата отводнителна система.



Четирипътния конектор SemDrain се използва за свързване на DIY канали под ъгъл от 90°, което позволява получаване на T-образна връзка, L-образна връзка или X-връзка.

Техническа карта



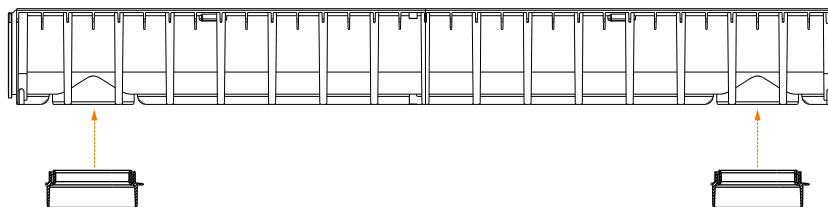
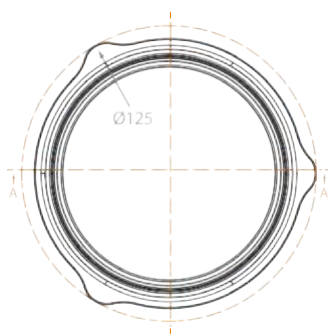
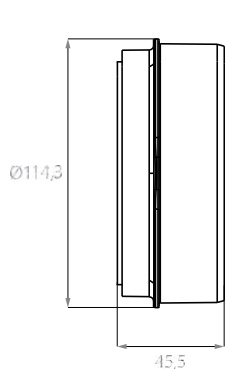
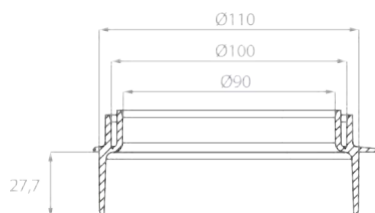
A15

SemDrain® Допълнителни аксесоари

DIY Адаптер за вертикална връзка (щуцер) за преход от Ø 90 или Ø 100 към Ø110

Този щуцер дава възможност да се направи връзка от $\varnothing 90$ или $\varnothing 100$, предварително подготвени опции за вертикално заустване на всеки линейен отводнител клас A15, към тръби с диаметър $\varnothing 110$, които са често срещани при изграждане на дренажна система.

Продуктов код	Ø x Ø
668110205	90-100 x 110





B125

SemDrain® B125

Do It Yourself

- Серия „Направи си сам“
- PP канал с пластмасов усилен кант
- 2 x 0,5 m Чугунена решетка
- 2 x скоба
- 2 x винт M8x25



Продукт	L x H	L1 x H1	kg	бр. в палет
668110197	100 x 100	125 x 117	5,5	80

- PP канал с пластмасов усилен кант
- Поцинкована стоманена мрежа 31x9mm
- 2 x скоба
- 2 x винт 8x60



Продукт	L x H	L1 x H1	kg	бр. в палет
668110198	100 x 100	150 x 150	6,4	124

- PP канал с пластмасов усилен кант
- PAGF решетка
- 2 x скоба
- 2 x винт 8x60



Продукт	L x H	L1 x H1	kg	бр. палет
668110199	100 x 100	150 x 150	4,7	124

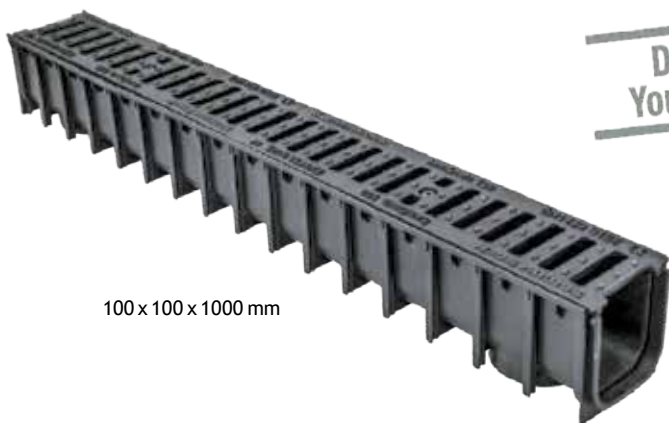
Детайл решетка



B125

SemDrain® DIY B125

„Направи си сам“ B125 с чугунена решетка



Do It Yourself

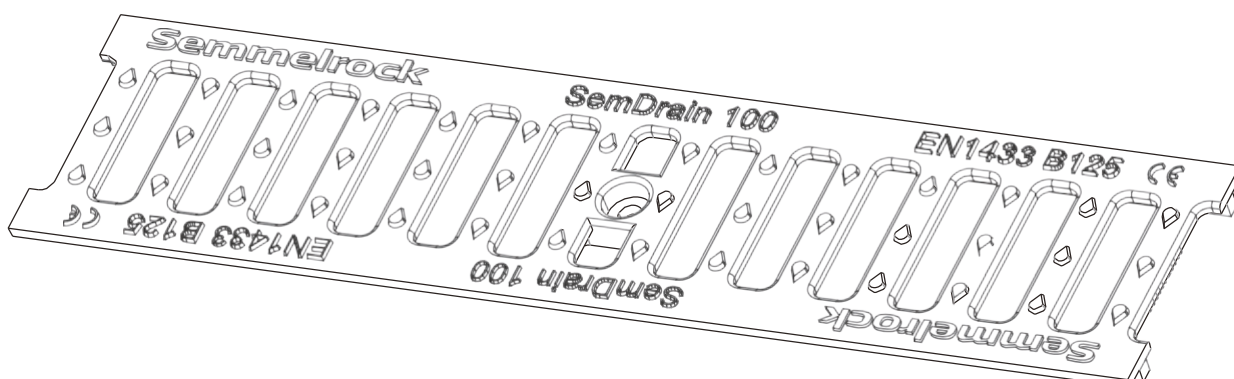
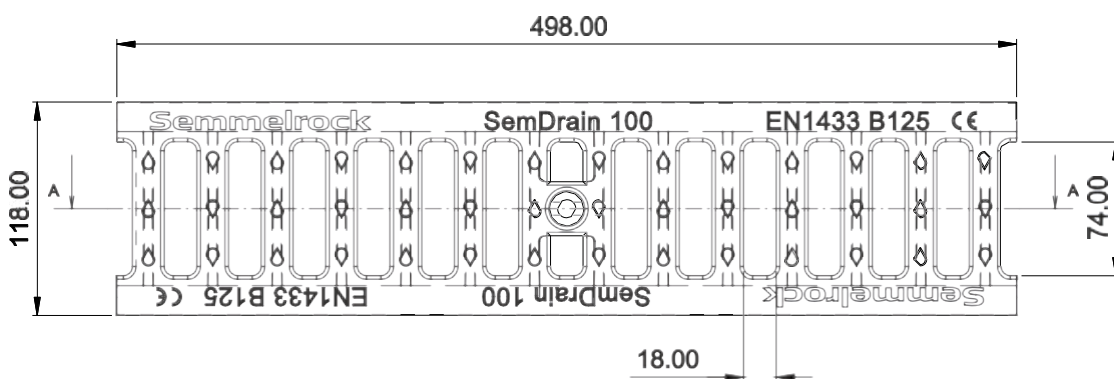
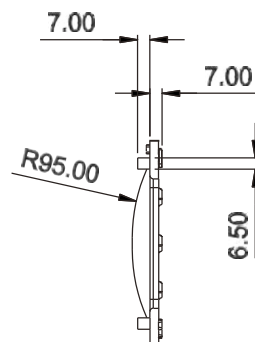
100 x 100 x 1000 mm



Чугунена решетка

Пропускливост на решетката: 348 cm²/m

Тегло: 4,2 kg/m



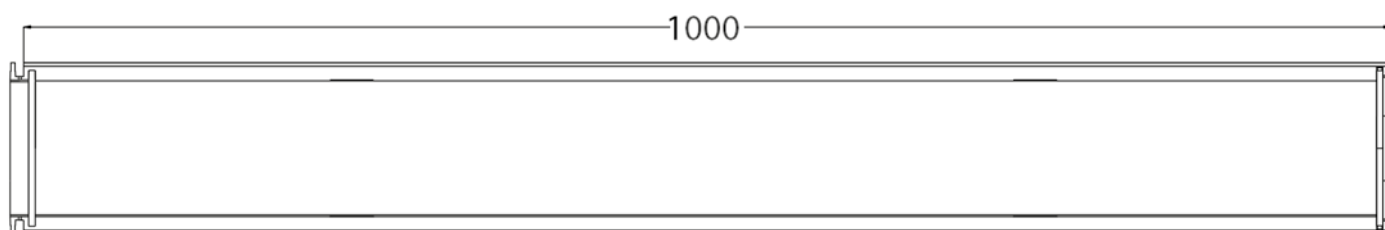
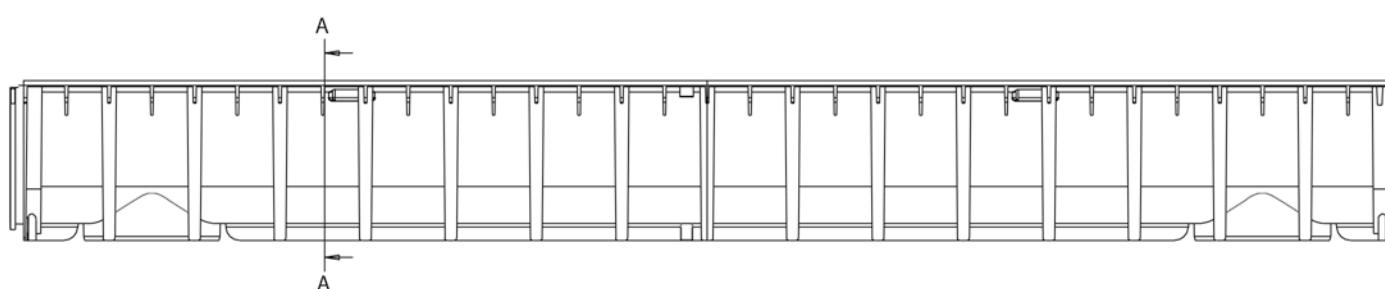
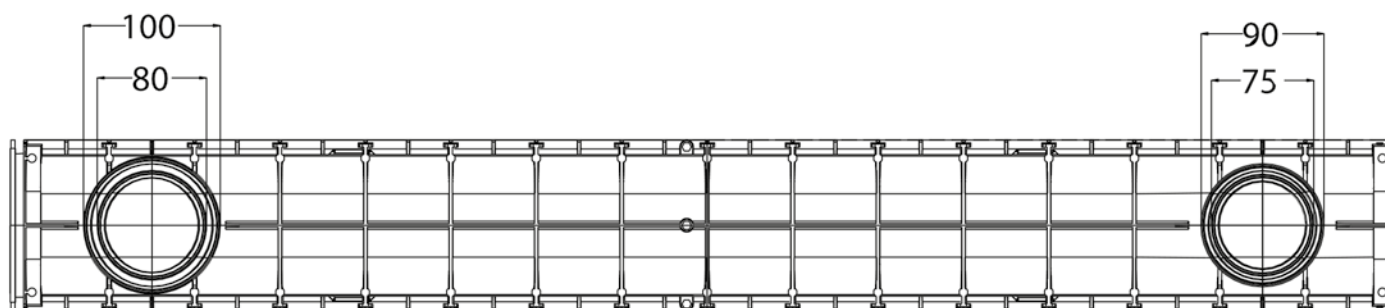
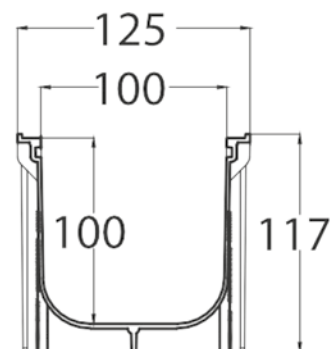
Детайл тяло



B125

SemDrain® DIY B125 линеен отводнител

- РР канал
- Пластмасови усилени кантове
- Четири заготовки за вертикално заустване с различен диаметър



Техническа карта



B125

SemDrain® DIY B125 линеен отводнител

„Направи си сам“ B125 с чугунена решетка

Do It Yourself



100 x 100 x 1000 mm

Визия	<p>Решетка: чугун Ръбове: пластмасов усилен кант Заустване: вертикално Полагане: ръчно</p>
Характеристики на продукта	<ul style="list-style-type: none"> • Материал: полипропилен с отлични механични, физични и химични свойства • Устойчивост на високи температури, соли, киселини и основи • Ниско тегло, висока твърдост • Зъб и глъб система за свързване с предварително монтирани решетки • Лесен достъп – лесно почистване
Приложение	Пешеходни зони, зони предназначени за леки до лекотоварни автомобили, паркинги, гаражи.

Техническа спецификация

Клас на натоварване B 125		Сила на натоварване 125 kN	Макс. натоварване < 12500 кг	
Размери в mm		Тегло кг/брой	Количество бр/пал	Тегло кг/пал
L X H	L1 X H1	5,5	80	440
100 X 100	125 X 117			

Полагане

ръчно	машинно
x	

Степен на натоварване

пешеходно	автомобилно	тежкотоварно
x	x	

Техническа карта



B125

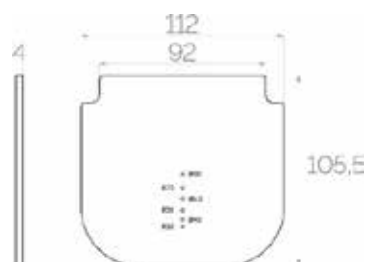
SemDrain® Допълнителни аксесоари

„Направи си сам“ B125 с чугунена решетка

DIY Крайна тапа

Крайните тапи затварят линейния отводнител, като се поставят в съответните жлебове. С цел осигуряване на максимална водоуплътност, тапите може да се уплътнят с подходящо битумно лепило

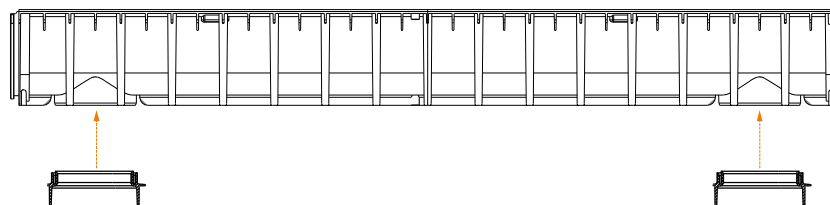
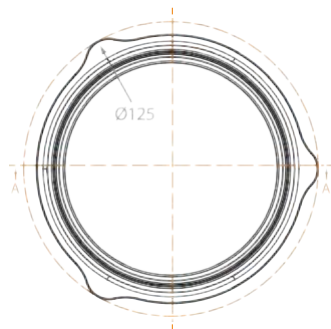
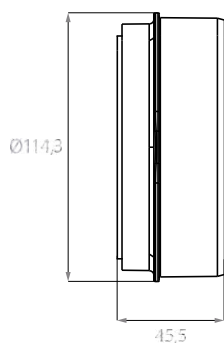
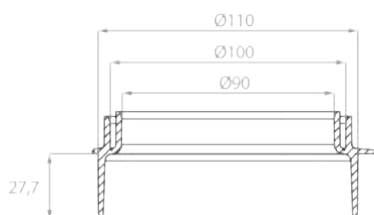
Do It Yourself



Продукт	размер	kg
668110204	100x100	0,06

DIY Адаптер за вертикална връзка (щуцер) за преход от Ø 90 или Ø 100 към Ø110

Този щуцер дава възможност да се направи връзка от Ø 90 или Ø 100, предварително подготвени опции за вертикално заустване на линейен отводнител клас B125 от серията „Направи си сам“, към тръби с диаметър Ø110, които са често срещани при изграждане на дъждоприемни канализации.



Продукт	размер	kg
668110205	90-100x110	0,05

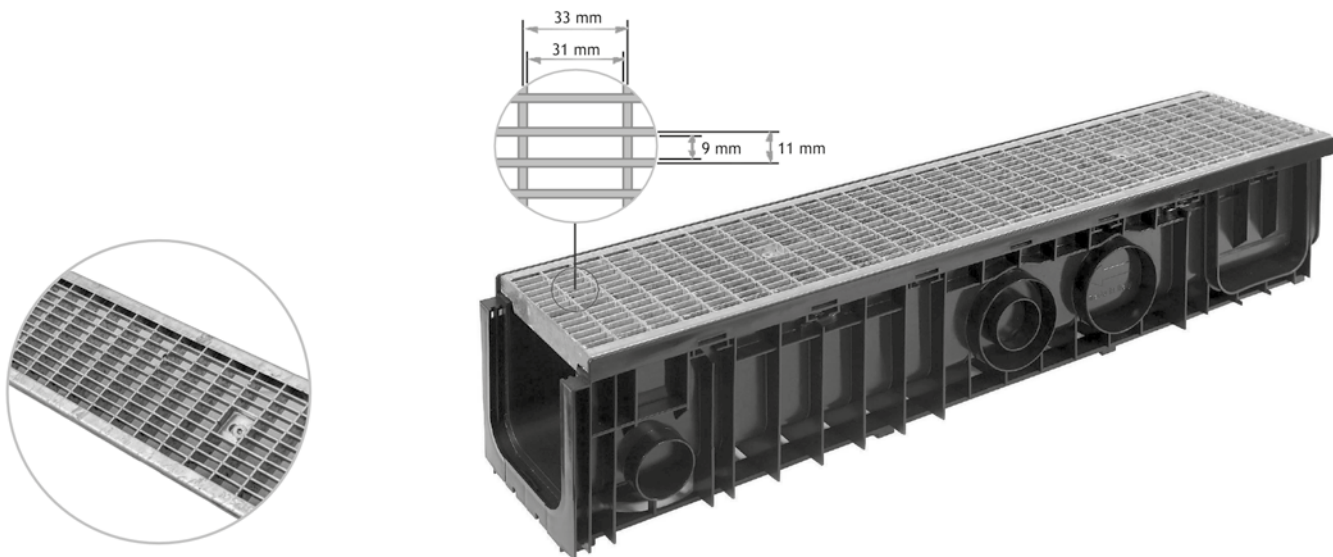
Детайл решетка



B125

SemDrain® B125

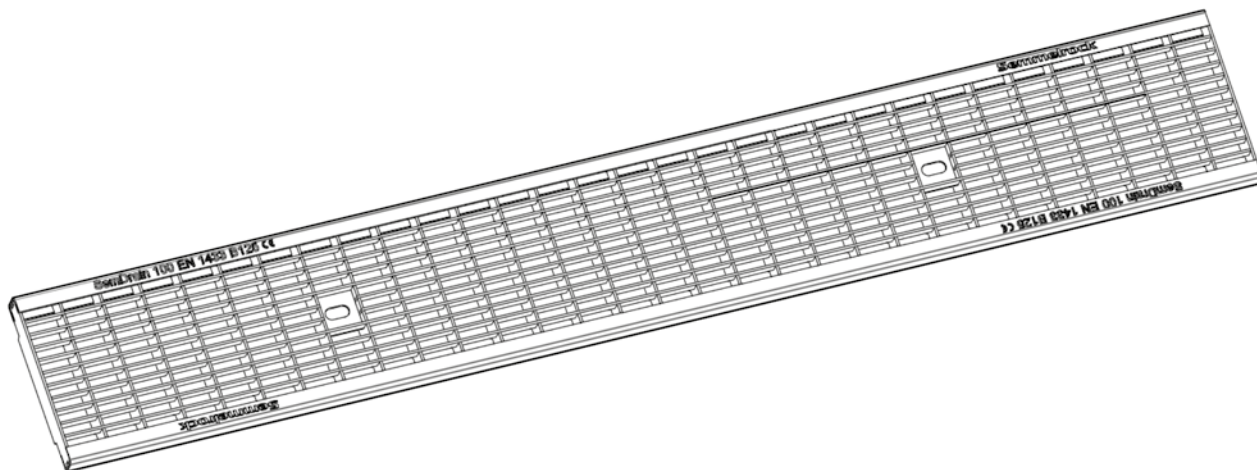
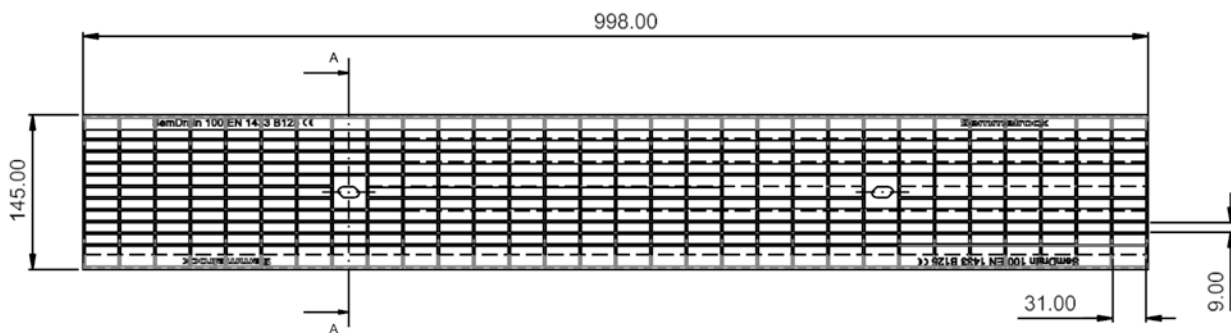
Поцинкована стоманена мрежа - подходяща и за хора в неравностойно положение



Поцинкована стоманена решетка

Пропускливост на решетката: 800 cm²/m

Тегло: 3,8 kg/m



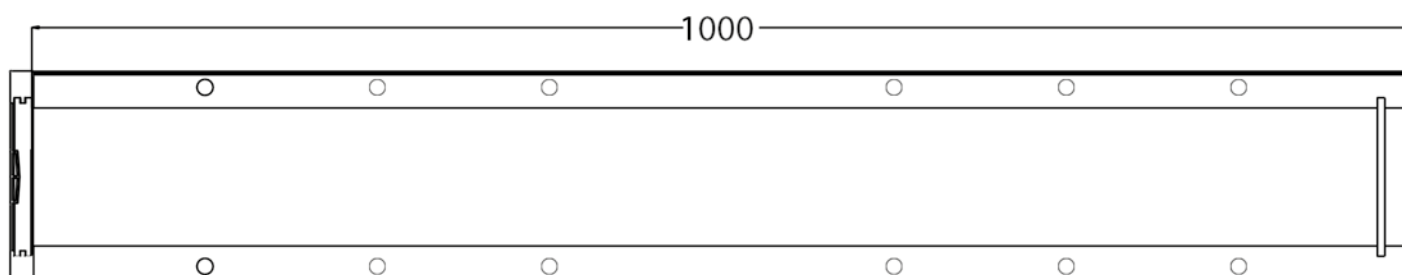
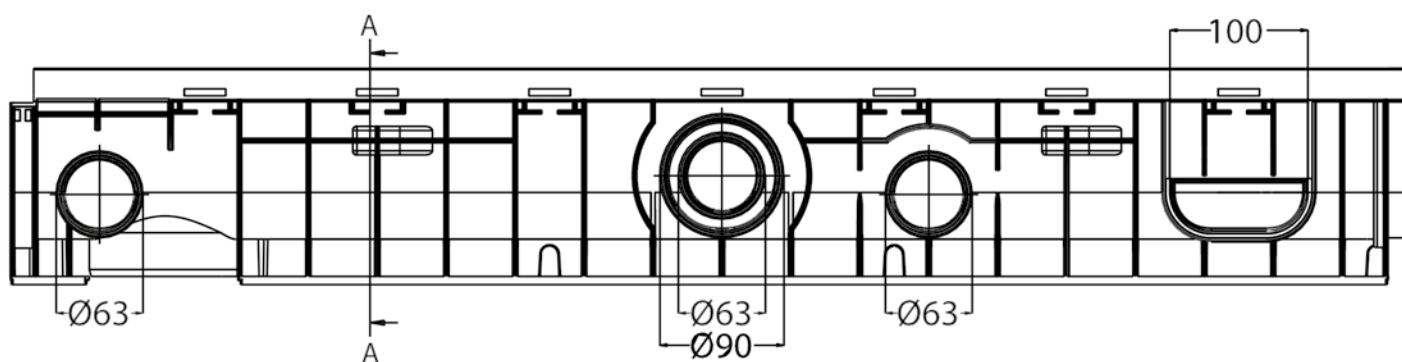
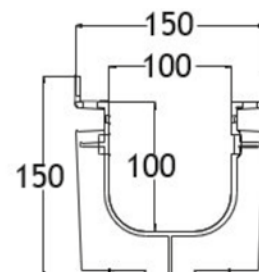
Детайл тяло



B125

SemDrain® B125 линейен отводнител

- РР канал
- Пластмасови усилени кантове
- Възможност за вертикално и хоризонтално заустване



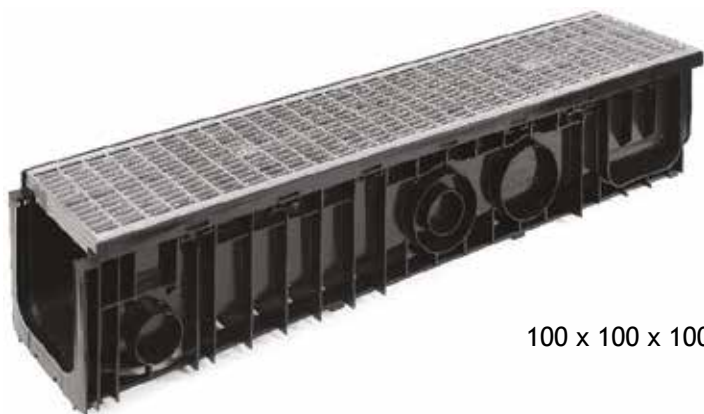
Техническа карта



B125

SemDrain® B125 линеен отводнител

B125 поцинкована стоманена решетка 31 x 9 mm



100 x 100 x 1000 mm

Визия	<p>Решетка: поцинкована стоманена мрежа Ръбове: пластмасов предпазен кант Заустване: верикално и хоризонтално Полагане: ръчно</p>
Характеристики на продукта	<ul style="list-style-type: none"> • Материал: полипропилен с отлични механични, физични и химични свойства • Устойчивост на високи температури, соли, киселини и основи • Ниско тегло, висока твърдост • Зъб и глъб система за свързване с предварително монтирани решетки • Лесен достъп – лесно почистване
Приложение	Пешеходни зони, зони предназначени за леки до лекотоварни автомобили, паркинги, гаражи.

Техническа спецификация

Клас на натоварване B 125		Сила на натоварване 125 kN	Мах. натоварване < 12500 кг	
Размерив mm				
L X H	L1 X H1	Тегло кг/брой	Количество бр/пал	Тегло кг/пал
100 X 100	150 X 150	6,4	124	793.6

Полагане

ръчно	машинно
x	

Степен на натоварване

пешеходно	автомобилно	тежкотоварно
x	x	

Детайл тяло

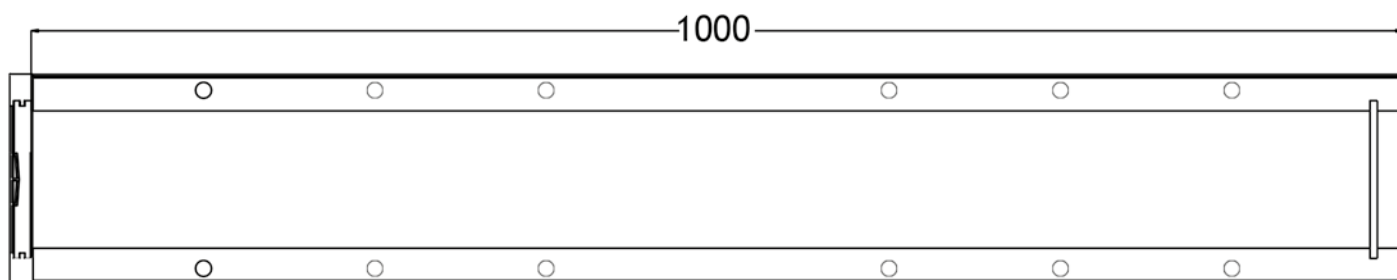
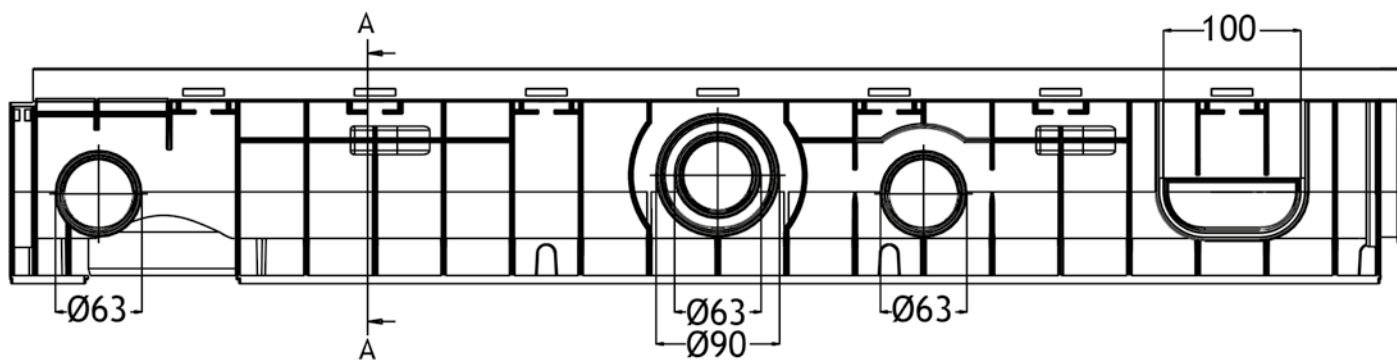
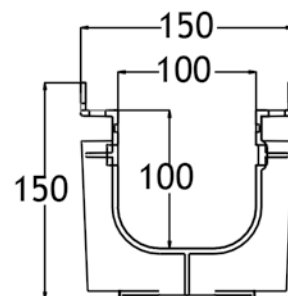


B125

SemDrain® B125

линеен отводнител

- PP канал
- Пластмасови усилени кантове
- Заустване: вертикално и хоризонтално



Техническа карта



B125

SemDrain® B125 PAGF линеен отводнител

PAGF решетка



100 x 100 x 1000 mm

Визия	<p>Решетка: PAGF решетка Ръбове: пластмасов предпазен кант Заустване: вертикално и хоризонтално Полагане: ръчно</p>
Характеристики на продукта	<ul style="list-style-type: none"> • Материал: полипропилен с отлични механични, физични и химични свойства • Устойчивост на високи температури, соли, киселини и основи • Ниско тегло, висока твърдост • Зъб и глъб система за свързване с предварително монтирани решетки • Лесен достъп – лесно почистване
Приложение	Пешеходни зони, зони предназначени за леки до лекотоварни автомобили, паркинги, гаражи.

Техническа спецификация

Клас на натоварване B 125	Сила на натоварване 125 kN	Мах. натоварване < 12500 кг
----------------------------------	-----------------------------------	---------------------------------------

Размери в mm		Тегло кг/брой	Количество бр/пал	Тегло кг/пал
L X H	L1 X H1			
100 X 100	150 X 150	4,7	124	582,80

Полагане		Степен на натоварване		
ръчно	машинно	пешеходно	автомобилно	тежкотоварно
x		x	x	



C250

SemDrain® C250

PAGF решетка



- PP канал с пластмасов усилен кант
- PAGF решетка
- 2 x скоба
- 2 x винт 8x60



Продукт	L x H	L1 x H1	kg	бр. в палет
668110201	100 x 100	150 x 150	4,8	124



Възможност за избор на:

- различни видове диаметри на заустване, както вертикално така и хоризонтално;
- различни напречни сечения на PP тяло съобразени с дебита на вода;
- различни видове решетки от продуктовото ни портфолио;



D400



F900

Възможност за поръчка и на линейни отводнителни от по-висок клас на натоварване – от **D400 до F900**, по индивидуално запитване. Според спецификите на съответния продукт, могат да бъдат предоставени допълнителни технически характеристики и изчисления.

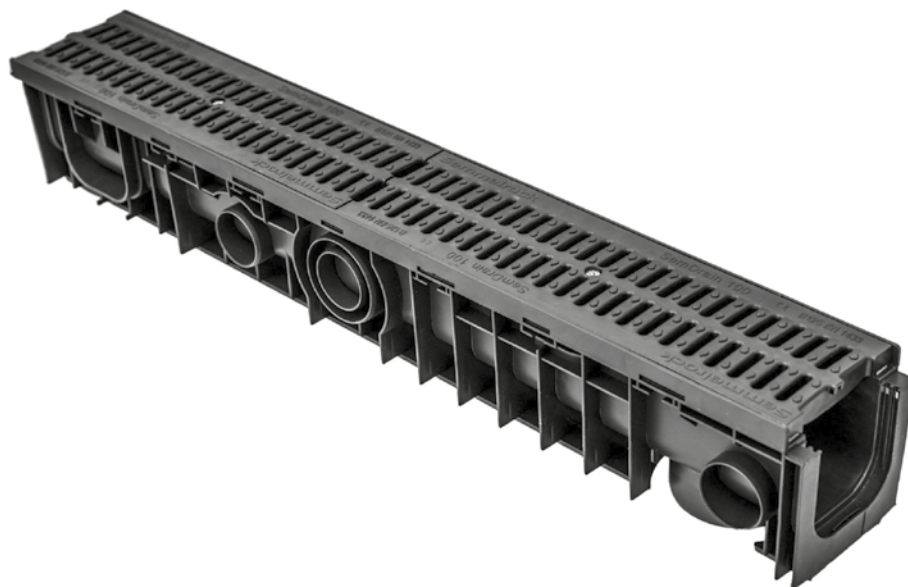
Детайл решетка



C250

SemDrain[®] C250

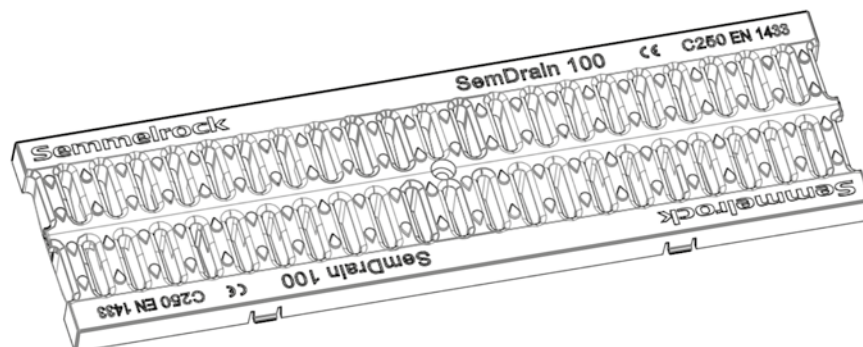
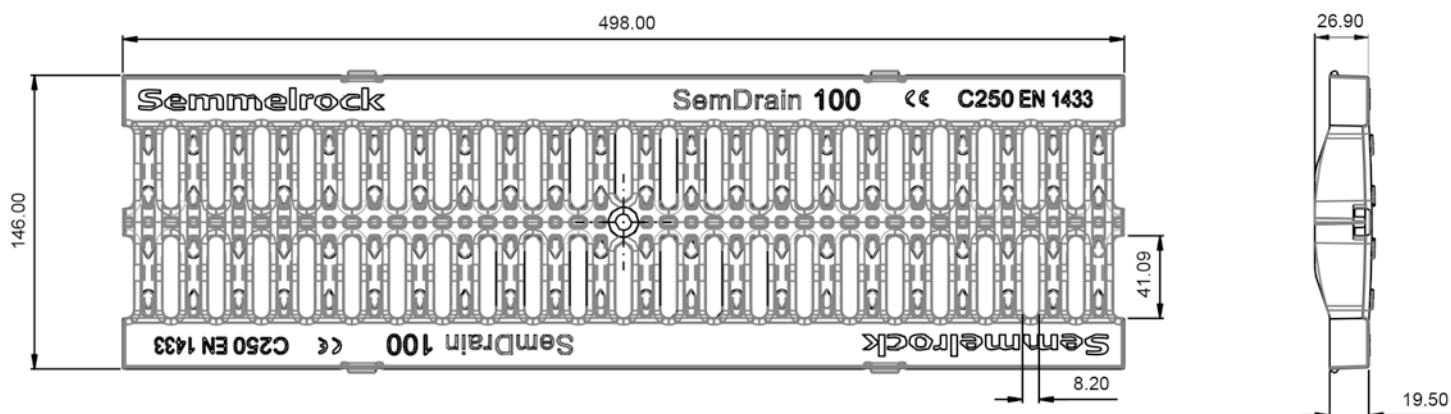
PAGF решетка



PAGF решетка

Пропускливост на решетката: 288 cm²/m

Тегло: 2,4 kg/m



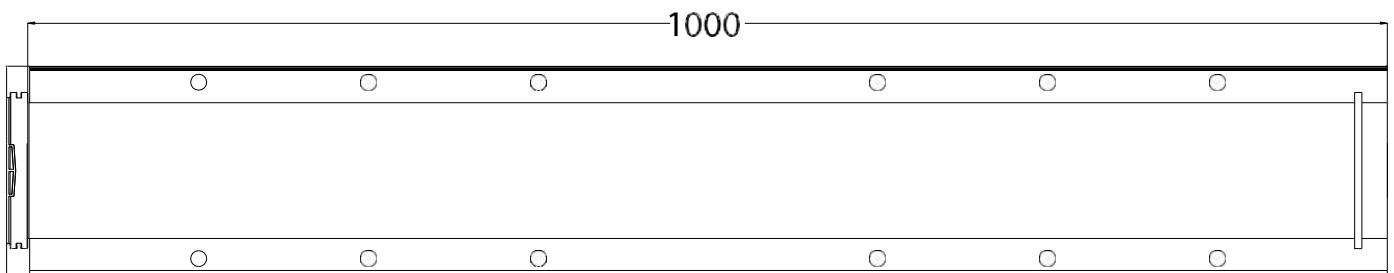
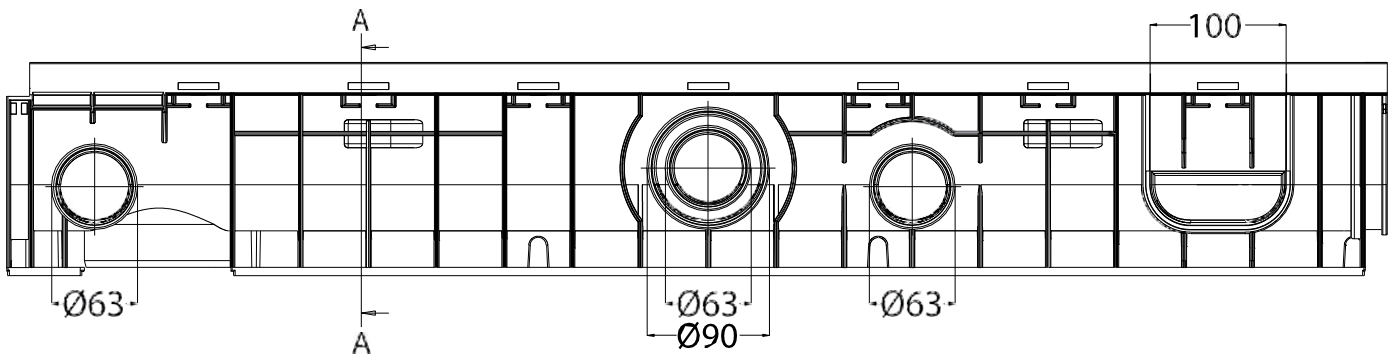
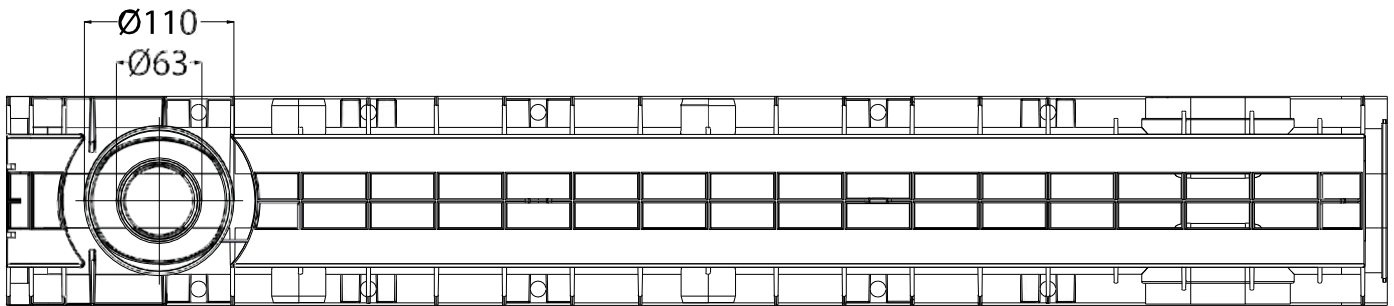
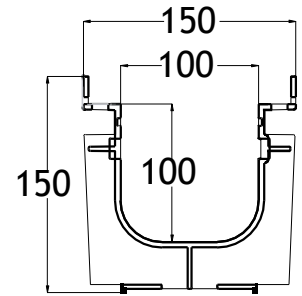
Детайл тяло



C250

SemDrain® C250 линеен отводнител

- PP канал
- Пластмасов защитен кант
- Заустване: вертикално и хоризонтално



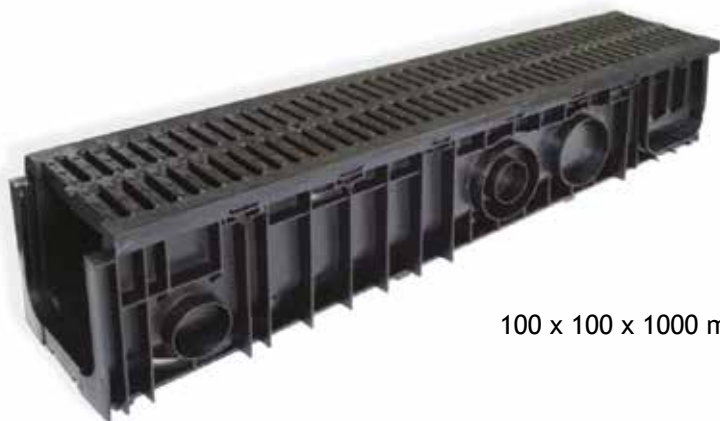
Техническа карта



C250

SemDrain® C250 линеен отводнител

PAGF решетка



100 x 100 x 1000 mm

Визия	<p>Решетка: PAGF решетка</p> <p>Ръбове: пластмасов усилен кант</p> <p>Заустване: вертикално и хоризонтално</p> <p>Полагане: ръчно</p>
Характеристики на продукта	<ul style="list-style-type: none"> • Материал: полипропилен с отлични механични, физични и химични свойства • Устойчивост на високи температури, соли, киселини и основи • Ниско тегло, висока твърдост • Зъб и глъб система за свързване с предварително монтирани решетки • Лесен достъп – лесно почистване
Приложение	<p>Пешеходно, автомобилно и спорадично натоварване от тежкотоварни автомобили. За пътни платна, при които линейните отводници, измерени от ръба на бордюра са на мах. 50 см в пътното платно и 20 см в тротоара, както и за аварийни ленти, в които няма активно движение.</p>

Техническа спецификация

Клас на натоварване C 250		Сила на натоварване 250 kN	Мах. натоварване < 25 000 кг	
Размери в mm		Тегло кг/брой	Количество бр/пал	Тегло кг/пал
L X H	L1 X H1	4,8	124	595,2
100 X 100	150 X 150			

Полагане

ръчно

x

машинно

Степен на натоварване

пешеходно

x

автомобилно

x

тежкотоварно

x



B125

SemDrain® B125 ревизионна шахта

PAGF решетка

- РР кошница с пластмасови кантове
- PAGF решетка
- Скоба
- Винт 8x50



Продукт	L x H	L1 x H1	kg	бр./пал
668110200	100 x 400	150x430	3,6	48



C250

SemDrain® C250 ревизионна шахта

PAGF решетка

- РР кошница с пластмасови кантове
- PAGF решетка
- Скоба
- Винт 8x50



Продукт	L x H	L1 x H1	kg	бр./пал
668110202	100 x 400	150x430	3,7	48

Детайл решетка



B125

SemDrain® B125

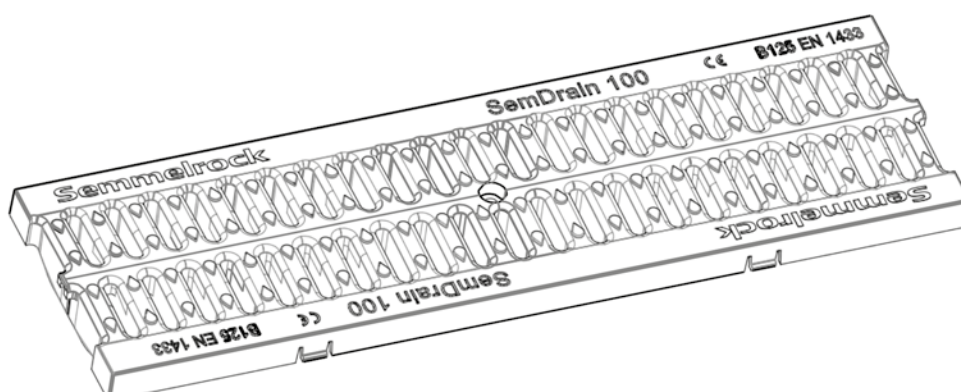
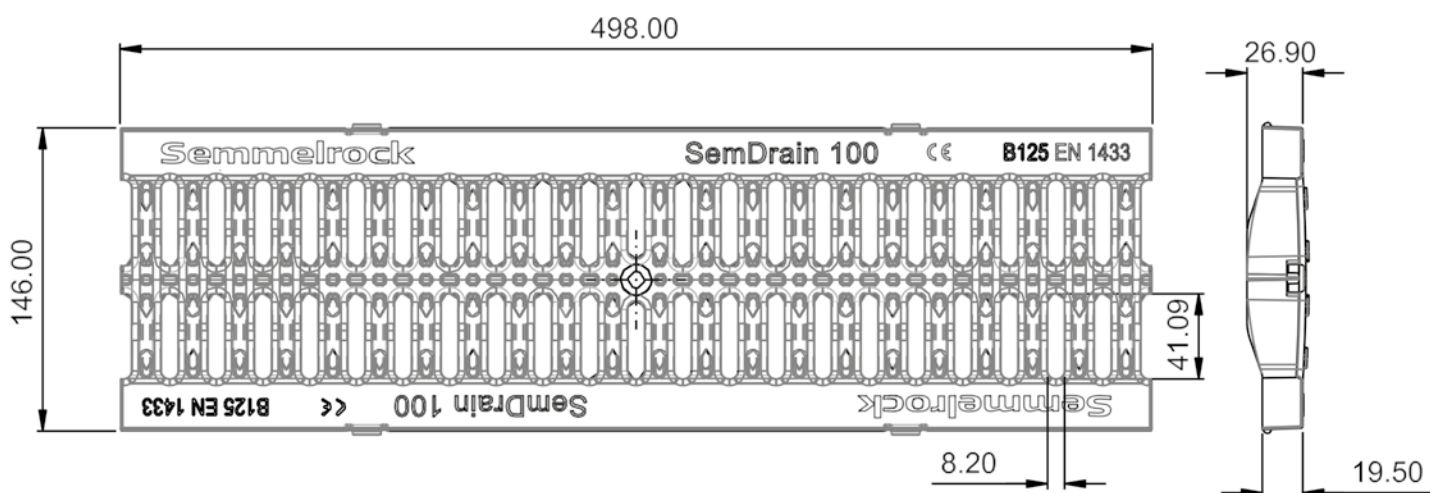
PAGF решетка



PAGF решетка

Пропускливост на решетката: 144 cm²/ 0,5 m

Тегло: 1,0 kg/ 0,5 m

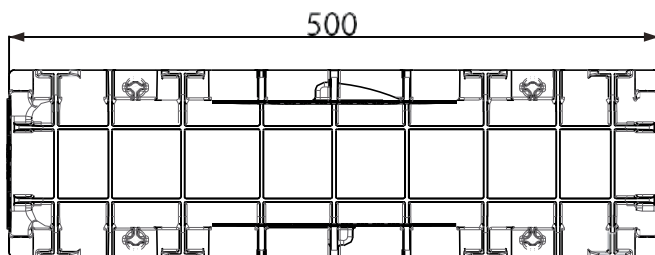
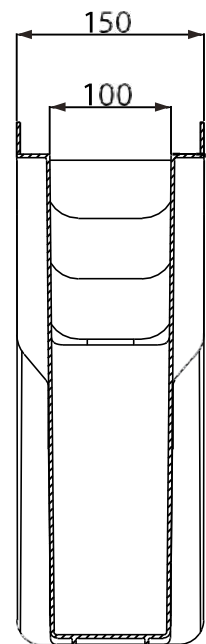
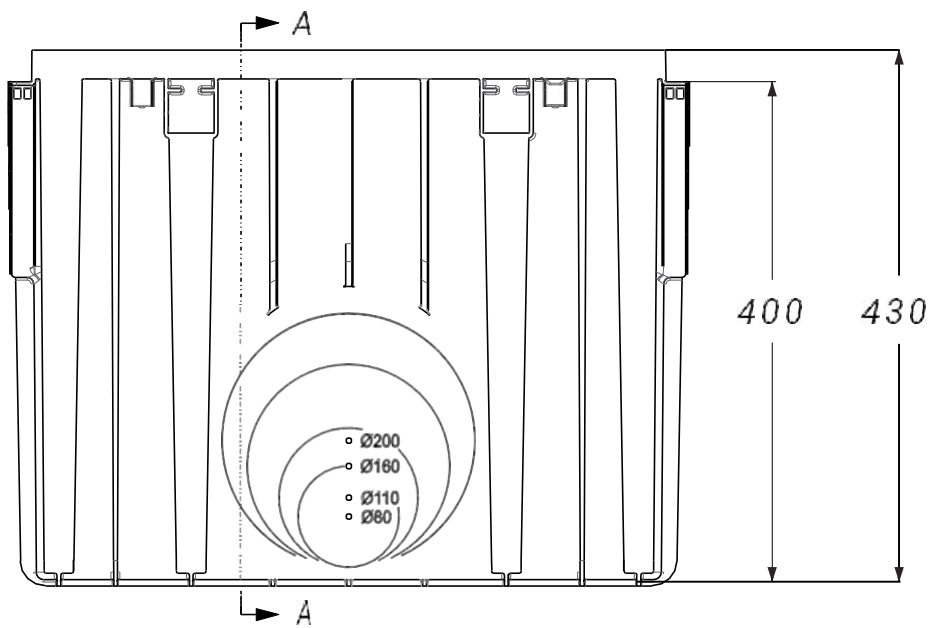
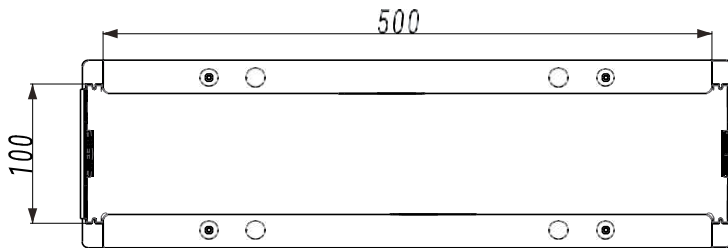


Детайл тяло



B125

SemDrain® B125 ревизионна шахта



Техническа карта



B125

SemDrain® B125 ревизионна шахта

PAGF решетка

100 x 400 x 500 mm



Изглед	<p>Решетка: PAGF решетка</p> <p>Ръбове: пластмасов предпазен кант</p> <p>Полагане: ръчно</p>
Характеристики на продукта	<ul style="list-style-type: none"> • Материал: полипропилен с отлични механични, физични и химични свойства • Устойчивост на високи температури, соли, киселини и основи • Ниска маса, висока твърдост • Мъжка/женска система за свързване с вече инсталирани решетки • Лесен достъп до канала – лесно почистване
Приложение	<p>Пешеходни зони, зони предназначени за автомобили и паркинги.</p> <ul style="list-style-type: none"> • Използва се за събиране на мръсотия и пясък от пътища и различни повърхности; • PAGF решетка от полиамид с подсилени стъклофазерни нишки; • Lock-down система- заключване на решетката за сигурност срещу кражба; • За използване в комбинация с линеен отводнител SemDrain® 100x100 1,0 m B125 с PAGF решетка

Техническа спецификация

Клас на натоварване B 125		Сила на натоварване 125 kN	Тегло на товара 12500 kg	
Размери в mm		Тегло кг/брой	Количество бр/пал	Тегло кг/пал
L X H	L1 X H1	3,6	48	172,80
100 X 400	150 X 430			

Полагане

ръчно

X

машинно

Степен на натоварване

пешеходно

X

автомобилно

X

тежкотоварно

Детайл решетка



C250

SemDrain® C250

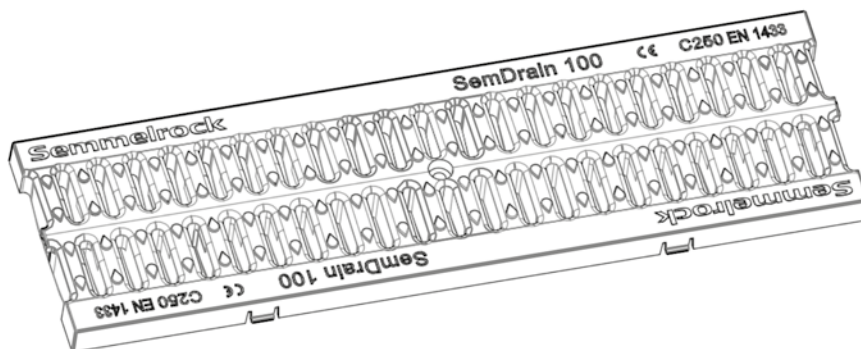
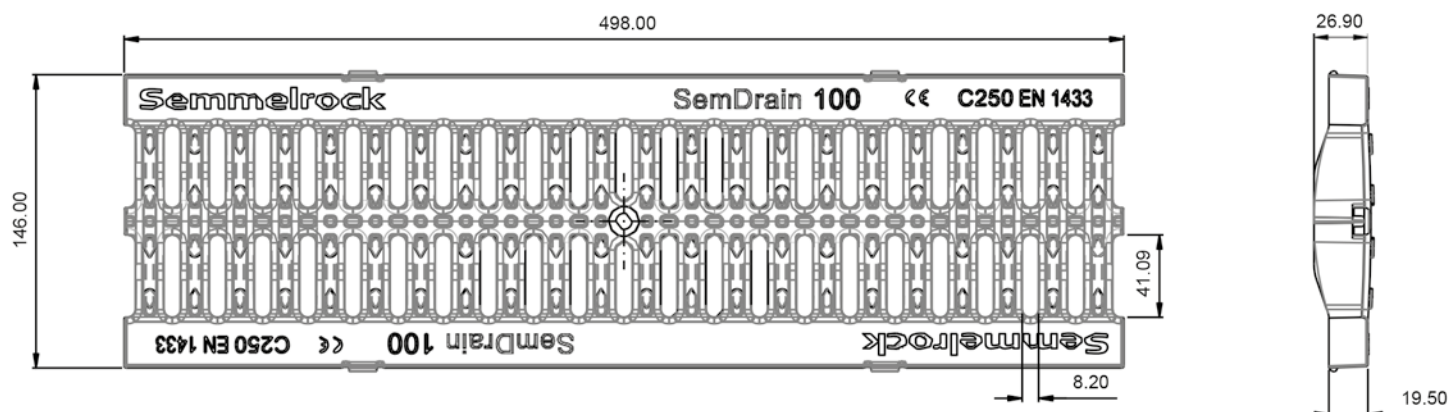
PAGF решетка



PAGF решетка

Пропускливост на решетката: 144 cm²/ 0,5 m

Тегло: 1,5 kg/ 0,5 m



Детайл тяло

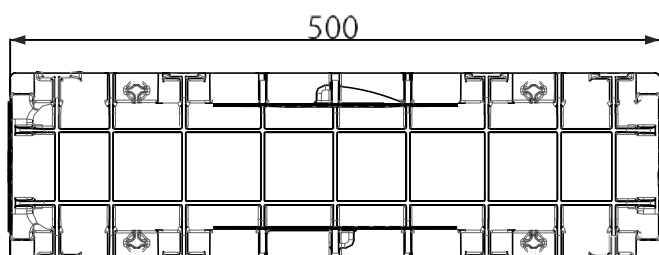
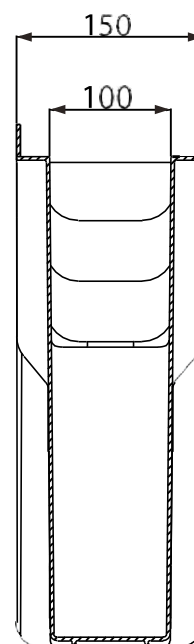
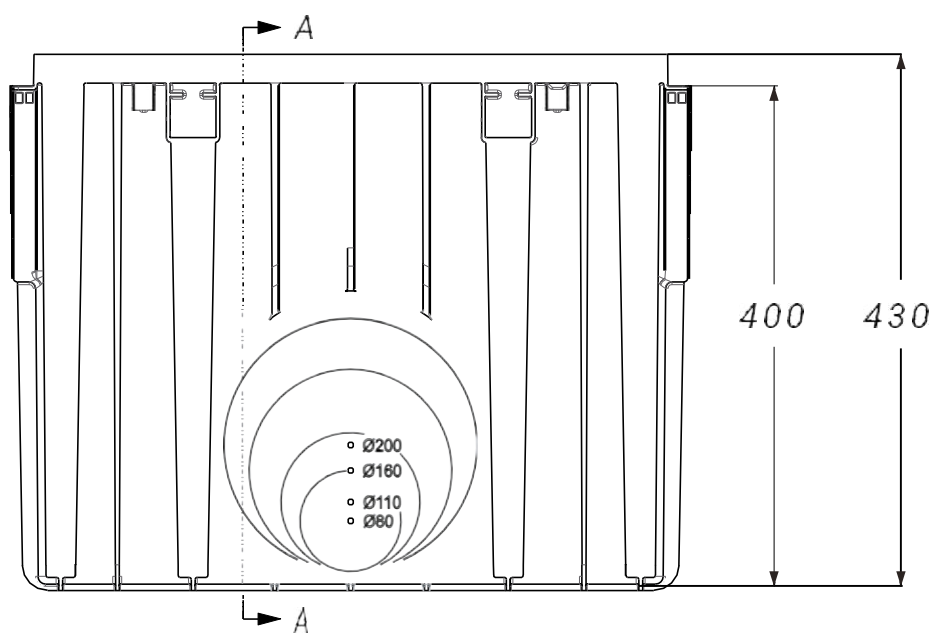
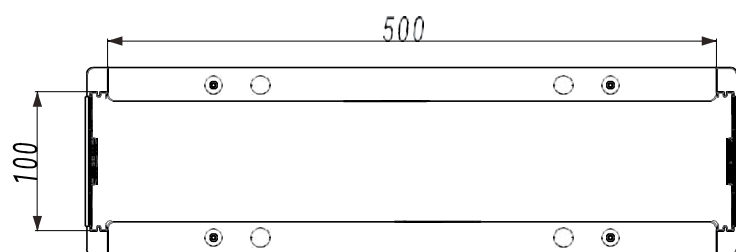


C250

SemDrain® C250 ревизионна шахта

PAGF решетка

- PP канал
- Пластмасов усилен кант



Техническа карта



C250

SemDrain® C250 ревизионна шахта

PAGF решетка



100 x 400 x 500 mm

Изглед	<p>Решетка: PAGF решетка Ръбове: пластмасов усилен кант Полагане: ръчно</p>
Характеристики на продукта	<ul style="list-style-type: none"> • Материал: полипропилен с отлични механични, физични и химични свойства • Устойчивост на високи температури, соли, киселини и основи • Ниска маса, висока твърдост • Мъжка/женска система за свързване с вече инсталирани решетки • Използва се за събиране на мръсотия и пясък от пътища и различни повърхности • Лесен достъп до канала – лесно почистване • PAGF решетка от полиамид с подсилени стъклофазерни нишки • Lock-down система- заключване на решетката за сигурност срещу кражба • За използване в комбинация с линеен отводнител SemDrain 100x100 1,0 m C250 с PAGF решетка
Приложение	<p>За зони, които измерени от ръба на бордюра могат да достигнат мах. 50 cm в пътното платно и 20 cm в тротоара, както и за аварийни ленти в които няма активно движение.</p>

Техническа спецификация

Клас на натоварване C 250		Сила на натоварване 250 kN	Тегло на товара 25000 kg	
Размери в mm		Тегло кг/брой	Количество бр/пал	Тегло кг/пал
		3,7	48	177,60
L X H1	L1 X H1			
100 X 400	150 X 430			

Полагане

ръчно	машинно
x	

Степен на натоварване

пешеходно	автомобилно	тежкотоварно
x	x	x

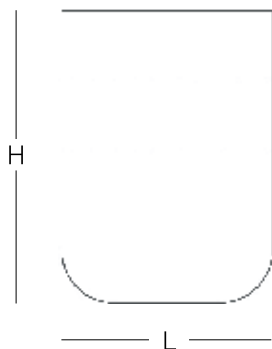
Техническа карта



SemDrain® Допълнителни аксесоари

За линейни отводници клас B125 и C250

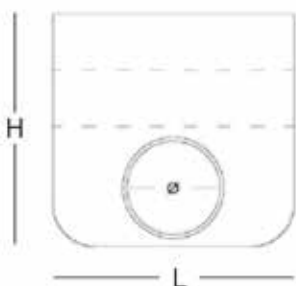
Крайна тапа



Крайните тапи затварят линейния отводнител, чрез лесно поставяне в жлебовете в края на всеки канал.

Продуктов код	L x H (mm)
668110206	100 x 50
668110207	100 x 100

Крайна тапа с изход за линейни отводници клас B125 и C250 с интегриран отвор за свързване към тръби



Крайните тапи затварят линейния отводнител, чрез лесно поставяне в прорезите на края на всеки канал и интегриран отвор за свързване към тръби.

Продуктов код	L x H (mm)	Ø
668110208	100 x 100	75
668110209	100 x 100	90

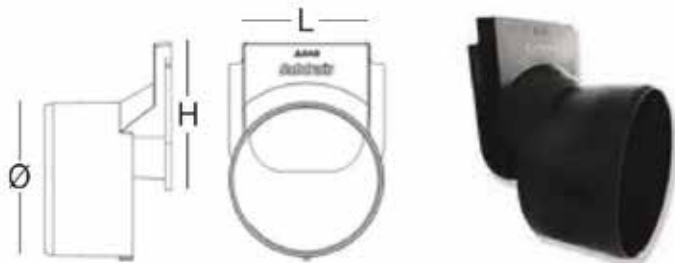
Техническа карта



SemDrain® Допълнителни аксесоари

Крайна тапа с изход за линейни отводници клас B125 и C250 с интегриран отвор за свързване към тръби

Продуктов код	L x H (mm)	Ø
668110210	100 x 100	110



Крайните тапи затварят линейния отводнител, чрез лесно поставяне в прорезите на края на всеки канал и интегриран отвор за свързване към тръби.

Изход за крайна стена за линейни отводници клас B125 и C250



Продуктов код	Ø
668110211	40
668110212	90
668110213	110

Изходът за крайна стена служи за свързване на тръбата към крайната стена на отводнителя, ако няма вграден изход

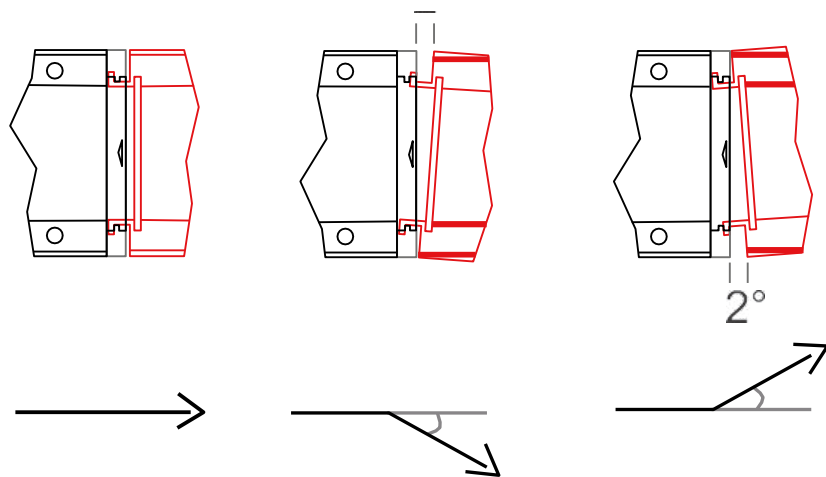
Монтаж на полипропиленови канали SemDrain®

**Бърз и лесен монтаж, с който спестявате разходи.
Едно от основните предимства на отводнителите SemDrain е лесният и опростен монтаж.**

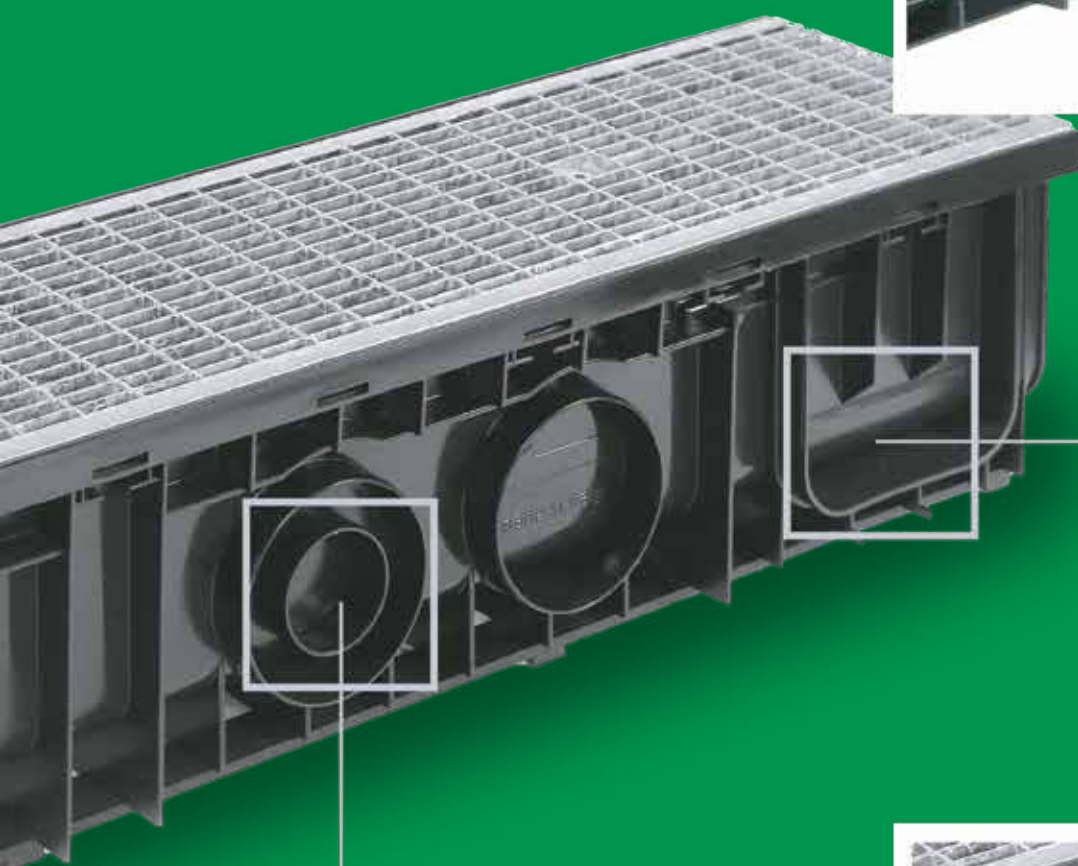


Линейните отводнители SemDrain®, разполагат със система за свързване, която позволява прецизно прилягане и заключване, предотвратявайки всякакво странично или вертикално движение. Благодарение на тази уникална система за свързване, няма необходимост от специално оборудване срещу разместване.

Също така, всяка снадка, позволява да се оформи наклон от 2°, което позволява монтаж и в зони с нелинейни участъци, като същевременно осигурява плътно прилепването на телата едно към друго.

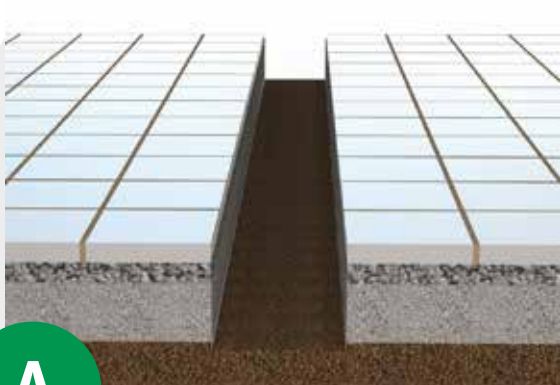


Произведени с предварителни заготовки за странично свързване, които позволяват лесно свързване на два линейни отводнителя под ъгъл от 90°. Това осигурява безпроблемно оформяне на прави ъгли и Т-образни връзки, без необходимост от допълнителни елементи.



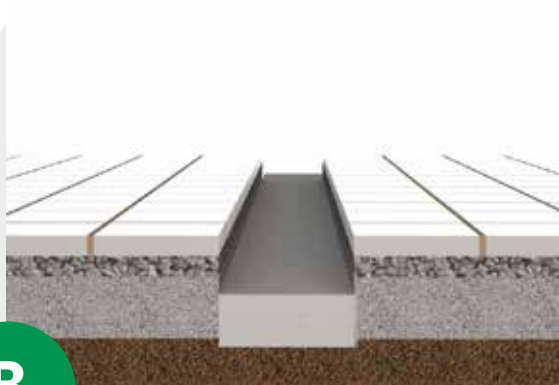
Предварително заготвени отвори за тръбни връзки с различни диаметри, както на дъното, така и странично на отводнителя. Тази допълнителна функционалност, вградена във всяко тяло, позволява изключително лесно свързване и изграждане на цялостната дъждоприемна система, изградена от стандартни PVC тръби.

SemDrain® инструкции за монтаж



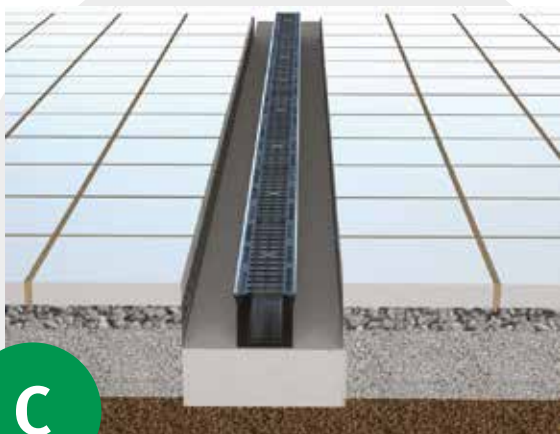
A

Оформете изкоп с подходящи размери. Основата трябва да бъде добре уплътнена.



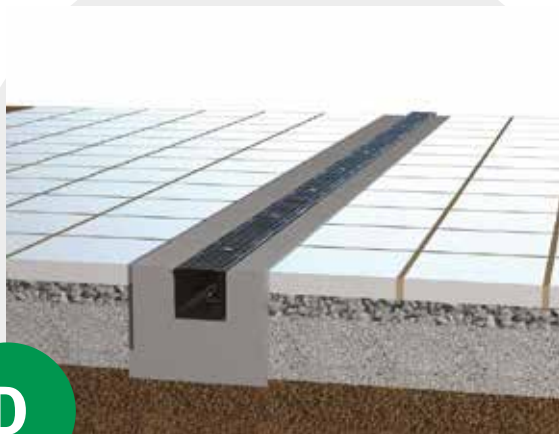
B

Излейте бетонна основа с подходяща дебелина.



C

Монтирайте линейния отводнител върху бетонната основа.

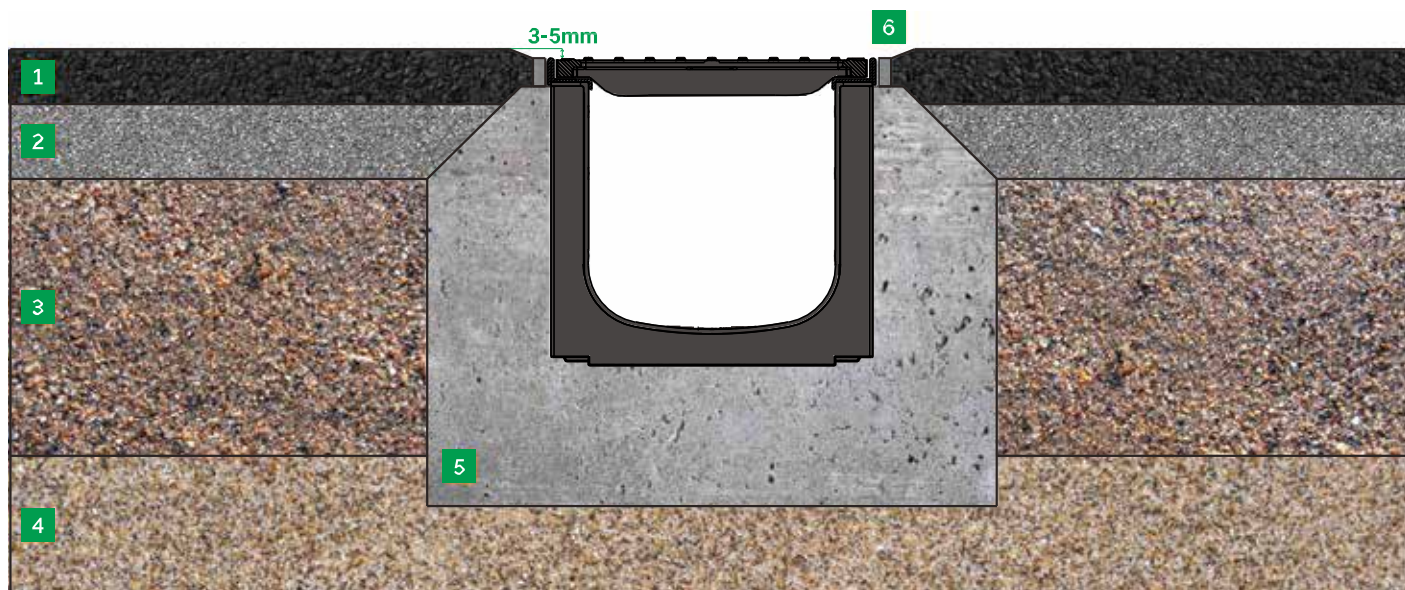


D

Тялото на линейния отводнител, трябва да бъде обградено странично от бетонен пояс с дебелина, посочена в инструкциите за монтаж. Бетонът трябва да бъде добре вибриран и уплътнен около всички междинни пространства, особено зад опорните ръбове на решетките. За по-големите класове на товароносимост (E 600, F 900) се препоръчва бетонна арматура със стоманени пръти за по-добро разпределение на натоварването.

E

Когато бетонът се втвърди, можете да продължите полагането на павеа/асфалт. По време на тази стъпка се препоръчва да покриете решетките с найлон, за да ги предпазите от замръсяване.



- | | | | | | |
|---|----------------------|---|---------------|---|----------------|
| 1 | Повърхностен слой | 3 | Носещ слой | 5 | Бетонна основа |
| 2 | Свързващо съединение | 4 | Основна почва | 6 | Битумна фуга |

Размери и характеристики на бетонната основа

КЛАС НА НАТОВАРВАНЕ	EN 1433	A15	B125	C250
L (cm)		10	10	15
H (cm)		8	10	15
КЛАС НА БЕТОНА	EN 206-1	C 25/30	C 25/30	C 25/30
МАХ РАЗМЕР НА ФРАКЦИИТЕ		8 mm	8 mm	8 mm
ЦИМЕНТ		42,5 R	42,5 R	42,5 R

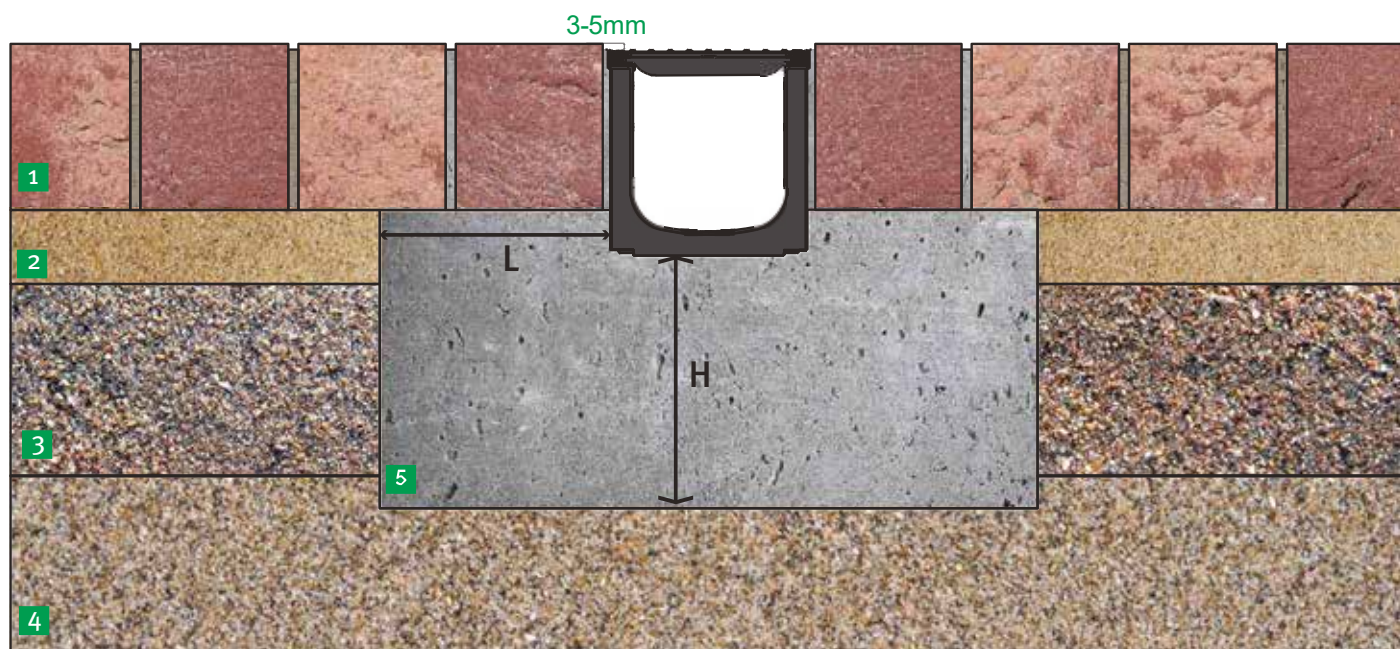
Тези инструкции за монтаж са предложения, които трябва да бъдат адаптирани към условията на терена и основата.

SemDrain®

Линейни отводнители

Инструкции за монтаж за класове на натоварване

**A15-C250 – БЕТОННИ ПАВЕТА
(БЕЗ ВИДИМО БЕТОННО ТЕГЛО)**



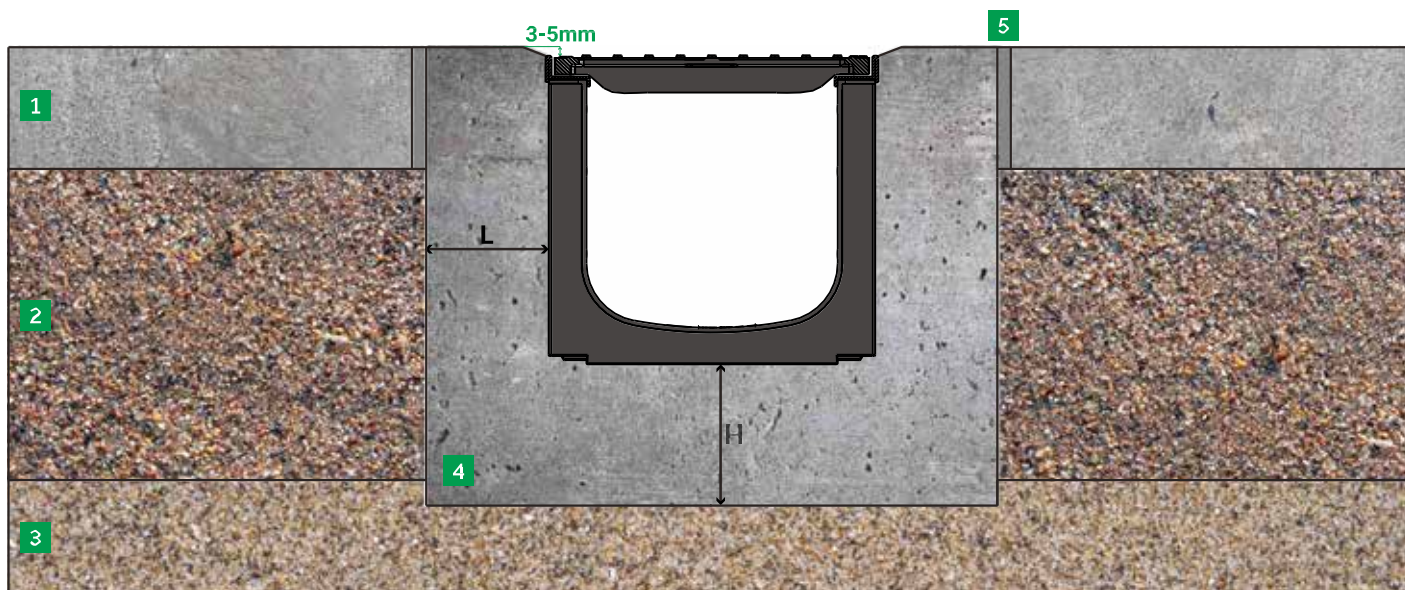
- 1 Бетонни павета
- 3 Носещ слой
- 5 Бетонна основа
- 2 Изравнителен пласт- сипица
- 4 Основна почва

Размери и характеристики на бетонната основа

КЛАС НА НАТОВАРВАНЕ	EN 1433	A15	B125	C250
L (cm)		10	10	15
H (cm)		8	10	15
КЛАС НА БЕТОНА	EN 206-1	C 25/30	C 25/30	C 25/30
КОНСИСТЕНЦИЯ	UNI9858	55	55	55
МАХ РАЗМЕР НА ФРАКЦИИТЕ		8 mm	8 mm	8 mm
ЦИМЕНТ		42,5 R	42,5 R	42,5 R

Тези инструкции за монтаж са предложения, които трябва да бъдат адаптирани към условията на терена и основата.

A15-C250 – БЕТОН



- 1 Бетон
- 2 Носещ слой
- 3 Основна почва
- 4 Бетонна основа
- 5 Битумна фуга

Размери и характеристики на бетонната основа

КЛАС НА НАТОВАРВАНЕ	EN 1433	A15	B125	C250
L (cm)		10	10	15
H (cm)		8	10	15
КЛАС НА БЕТОНА	EN 206-1	C 25/30	C 25/30	C 25/30
МАХ РАЗМЕР НА ФРАКЦИИТЕ		8 mm	8 mm	8 mm
ЦИМЕНТ		42,5 R	42,5 R	42,5 R

Тези инструкции за монтаж са предложения, които трябва да бъдат адаптирани към условията на терена и основата.





Изграждаме усецане за завършеност

Забележка: Данните и изображенията в каталога отговарят на дефинициите в момента на издаване на каталога. Представени са само като вдъхновение и не могат да се считат като договорна оферта за продукти и услуги предоставяни от Винербергер ООД



Semmelrock Stein+Design EOOD
"Подбалкански път" - шосе 6 (E871)
www.wienerberger.bg/semmelrock

we are wienerberger

Semmelrock
stein+design


Wienerberger